

Contura

Un poêle pour
chaque foyer



contura.eu





Contura

Il n'y a rien de plus agréable qu'un feu de cheminée.

Nous qui vivons dans une région où les saisons sont marquées le savons bien. Mais la chaleur d'un feu de bois n'offre pas seulement une atmosphère chaleureuse qui suscite de réelles émotions. C'est aussi une solution rationnelle et moderne, à la fois économique et écologique.

Un poêle Contura doit diffuser chaleur et confort

dans votre habitation pendant de nombreuses années durant. C'est pourquoi vous devez le choisir avec soin. Nous avons développé Contura pour ceux qui apprécient un design de qualité, des fonctions intelligentes et une grande liberté de choix. Nous créons des poêles que vous choisirez autant avec le cœur qu'avec la raison.



Une question de qualité
de vie, tout simplement.



Sommaire

Votre chauffage est notre passion !

Étiquetage énergétique	8
Inspirez-vous de quelques	10
Chauffez de manière écologique	30

Choisissez le poêle approprié

Quel type de Contura êtes-vous ?	33
Vision du feu	33
A prendre en considération	34
Douze propriétés essentielles	35

Poêles Autonomes

Contura 26	36
Contura 30	40
Contura 50	44
Contura 100	48
Contura 300	52
Contura 500 Style	60
Contura 600 Style	72
Contura 700	82
Contura 800 Style NOUVEAU!	88

Foyers fermés

Contura i4	102
Contura i5	104
Contura i6	106
Contura i7	107
Contura i8 NOUVEAU!	

Inserts

Contura i31	112
Contura i41	114
Contura i51	116
Contura i61 NOUVEAU!	120

Accessoires	124
Informations sur tous les poêles	129
Combustion efficace	142
Schémas dimensionnels	144
Bonne conservation de la chaleur	164
Chauffez intelligemment !	168

Profitez de votre poêle la conscience tranquille

Quand vous chauffez avec du bois, vous économisez de l'argent et agissez en faveur de l'environnement. Grâce à une technologie de combustion moderne et efficace, les émissions de particules et de dioxyde de carbone générées sont réduites dans la même quantité lorsque de nouveaux arbres poussent. Contura propose les poêles à bois les plus efficaces au monde avec des niveaux d'émission inférieurs aux valeurs limites suédoises et internationales.

Nous pensons à l'environnement à tous les stades

Contura développe continuellement la technologie de combustion et la conception pour augmenter la puissance calorifique. La combustion efficace montre que la majeure partie du contenu énergétique du bois est transformé en chaleur dans un poêle Contura moderne. Cela signifie que les émissions de fumée seront très faibles parce que l'énergie est utilisée pour chauffer la pièce et non pas pour s'évaporer à l'extérieur.

Une bonne circulation assure une combustion efficace

Avec le système de combustion en circuit fermé, l'air comburant est fourni au poêle par les conduits de la cheminée, du mur extérieur ou du plancher. Cela assure une combustion optimale et stable qui n'affecte pas la ventilation de la maison.

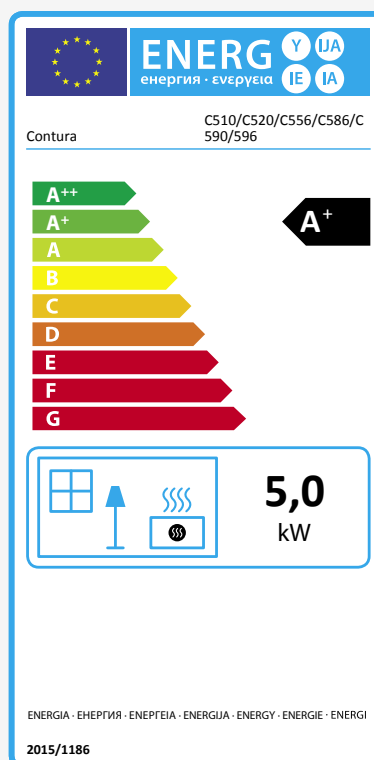
Réduction de la consommation de bois

Saviez-vous qu'avec un poêle moderne, la consommation de bois diminue de 50 % ? De plus, les émissions sont réduites de 90 %. Lire plus page 142 pour plus d'informations sur la combustion efficace.

Étiquetage énergétique

L'étiquetage énergétique s'inscrit dans le cadre de l'UE pour réduire l'impact environnemental des produits liés à l'énergie et vous aider à choisir des produits à haute efficacité énergétique. Les poêles à bois de classe énergétique A ont un rendement élevé et donc un faible coût d'exploitation.

C'est ce que Contura veut dire avec « Profitez de votre poêle la conscience tranquille », maintenant et dans le futur.





Contura Values

Une chaleur naturelle de classe mondiale

Allumez le poêle et profitez-en en toute bonne conscience : il a un faible impact sur l'environnement et est très économique. Les poêles à bois Contura sont neutres en CO2 grâce à une technologie de combustion efficace qui offre une excellente économie et des émissions minimales.

Tranquillité d'esprit grâce à la qualité suédoise

Les poêles à bois Contura sont fabriqués en Suède dans quelques-unes des usines les plus modernes au monde. Nous nous engageons également à réduire l'impact sur l'environnement et à respecter les droits de l'homme ainsi qu'une bonne éthique des affaires. Nous suivons également des normes de qualité élevées, à tous les stades de la production.

Un design intemporel, conçu pour votre style de vie.

Aucune maison ne ressemble à une autre. C'est pourquoi nous avons une vaste gamme de poêles à bois intemporels avec un design élégant et d'excellentes caractéristiques. Contura propose des poêles à bois qui s'adaptent à tous les styles.

Qualité des produits, qualité de vie et convivialité

Les poêles à bois Contura sont plus qu'une simple source de chaleur. Chaque modèle et chaque exemplaire est conçu et fabriqué avec le plus grand soin. Nos poêles sont fabriqués dans un esprit bien suédois de convivialité, de qualité et de sécurité. Un poêle Contura fait partie intégrante de la maison : c'est un meuble aimé qui diffuse de la chaleur. Contura peut également se targuer d'une tradition d'innovation en matière de design et de technique.





Une grande famille de poêles à bois revisitée

Les poêles Contura 800 Style ont un point commun : le design élégant et moderne que nous appelons Style, une mise à jour de l'ancienne série Contura 800. Nous avons affiné la finition et les fonctions. Les surfaces vitrées plus hautes et plus larges, les panneaux d'habillage latéraux avec moins de joints et un plus grand choix de couleurs font partie des modifications.

En savoir plus sur le Contura 856T Style à la page 93.



Profiter de la véranda toute l'année

Nous apprécions la sensation brute que procure cet espace extérieur. Il nous rapproche de la nature. Le poêle en pierre ollaire nous tient chaud, même lorsque souffle le vent du Nord.

En savoir plus sur le Contura 556T Style à la page 66.







Le design dans les détails

Un poêle doit être non seulement beau, mais il doit également être fonctionnel. Avec la fonction Wifi en option, vous pouvez également commander à distance votre poêle à granulés.

En savoir plus sur le Contura 101 à la page 48.



Un foyer large, un feu généreux

Nous allumons souvent un feu et utilisons de grandes bûches. Nous recherchons un poêle qui répondait à nos souhaits sans prendre trop de place.

En savoir plus sur le Contura 310G à la page 93.





Entre tradition et touche de modernité

« Nous avons tout de suite apprécié l'habillage en pierre Artstone et son aspect chaleureux. Le mariage de la pierre, du verre et du feu contribue à un design résolument moderne. »

En savoir plus sur le Contura 610AG Style à la page 75.





Un tableau dont on ne se lasse jamais

L'insert installé dans notre nouvelle cheminée est un véritable tableau vivant. Il est surélevé de sorte que le jeu des flammes est visible partout dans la pièce. On ne s'en lasse jamais et en plus, il diffuse sa chaleur bienfaisante et rayonnante encore longtemps après que le feu soit éteint.

En savoir plus sur le Contura i4 Modern à la page 102.





Une différence significative

Notre insert de cheminée fait vraiment la différence en termes de chauffage, alors maintenant, nous allumons une flambée presque tous les jours. La large vitre et le cadre discret se marient judicieusement avec notre cheminée aux lignes épurées. Beaucoup pensent qu'il a toujours été placé là.

En savoir plus sur le Contura i5 à la page 104.







Économisez avec style

Quand nous avons découvert le Contura i6, la décision de reconstruire la vieille cheminée a été simple. Nous avons maintenant un design qui nous convient et un foyer agréable qui chauffe la maison et nous permet de faire des économies.

En savoir plus sur le Contura i6G à la page 106.







Un véritable pôle d'attraction

Le Contura i61 est un véritable pôle d'attraction dans la pièce. De grandes vitres offrent une vue dégagée du jeu des flammes, avec la porte « grand écran » qui attirera à coup sûr tous les regards. Le foyer du Contura i61 est surélevé, ce qui renforce sa présence dans la pièce.

En savoir plus sur le Contura i61A à la page 122.







Un poêle pour la maison moderne

Acier noir- pour un style graphique classique. La porte en verre comporte un châssis robuste de la plus haute qualité, lequel assure une longue durée de vie.

En savoir plus sur le Contura i51 à la page 117.

Faites du feu en prenant soin de l'environnement

Toutes nos activités ont une forme d'incidence sur l'environnement.

Aujourd'hui, nous avons souvent la possibilité de limiter cet impact. Quand on choisit un poêle, une manière de contribuer à réduire les effets sur l'environnement est de rechercher le label «flamme verte».

Les exigences en matière d'efficacité de la combustion sont très élevées. C'est en fait dans la chambre de combustion que se forment les particules nocives et les hydrocarbures. Les poêles Contura ont une combustion efficace qui reste en dessous des valeurs limites autorisées, à condition de faire du feu correctement. Le site Internet

www.contura.eu vous permet d'en savoir plus sur la façon de faire du feu de manière efficace et avec un rendement élevé. Cela est avantageux tant pour vous que pour l'environnement.

En utilisant votre poêle à bois, vous obtenez un chauffage d'appoint naturel dans la maison, réduisant d'autant le besoin de chauffage principal. C'est bénéfique pour vous comme pour l'environnement !







Quel type de Contura êtes-vous ?

Les poêles Contura existent en plusieurs modèles de différentes dimensions. Tous ont en commun de grandes vitres qui offrent une vision panoramique du feu, ainsi qu'une conception, une qualité et une fabrication suédoises.

Quelle surface le poêle doit-il chauffer ? Comment se présente l'espace où sera installé le poêle ? Ces facteurs sont essentiels et déterminent le choix de la taille du foyer, la capacité de chauffage et la taille du poêle. La taille du foyer et la forme de l'habillage différencient les différentes séries. Au sein de chaque série, il existe plusieurs variantes et différents matériaux d'habillage, pour que vous puissiez choisir exactement les fonctionnalités que vous souhaitez sur votre poêle. À cela s'ajoute divers accessoires pratiques comme l'accumulation de chaleur et le stockage de bois.

Lorsque vous avez déterminé ce qui convient le mieux à vos besoins, il reste le plus important : choisir le poêle le plus agréable à contempler et qui deviendra le meilleur ami de la maison pendant de nombreuses années durant. Nous sommes sûrs que vous trouverez votre modèle favori.

Voir le spectacle du feu, est-ce important pour vous ?

De nombreux propriétaires Contura apprécient leur poêle pour une raison particulière : leur grand champ de vision des flammes. Les grandes vitres frontales et les vitres latérales aux dimensions généreuses offrent une vue maximale sur les flammes. Soyez attentif à notre symbole de visibilité du feu ! Il vous indique le champ de vision du feu pour un modèle donné.



Vitre frontale uniquement



Vitre frontale et petites vitres sur les côtés



Vitre frontale et grandes vitres sur les côtés



Avec un plateau pivotant, le feu est visible sur 360°

Voici comment choisir votre compagnon de tous les instants

Vous souhaitez équiper votre cheminée à foyer ouvert d'un foyer fermé ou un nouvel insert ? Dans ce cas, vous êtes à la bonne adresse.

Quel que soit le produit Contura que vous choisirez, vous pouvez compter sur une source de chaleur douillette et efficace qui vous permettra d'économiser sur votre facture d'énergie.

Choisissez le style

Les foyers Contura sont appréciés pour leur grand champ de vision des flammes. Plusieurs des modèles peuvent ainsi se placer plus facilement dans des espaces restreints. Grâce à leur larges vitres, le feu est visible d'au moins trois côtés différents sur la plupart des modèles.

Différents types

Quel rendement souhaitez-vous pour votre foyer ? Y a-t-il déjà un conduit de cheminée maçonné ou faut-il installer une nouvelle cheminée ? Souhaitez-vous donner une nouvelle vie à votre ancienne cheminée murale ? Vous souhaitez une nouvelle cheminée murale mais vous ne disposez pas de conduit de cheminée maçonné ? Nous avons les solutions à tous les types de besoins.

Style personnel

Nos accessoires vous permettront de donner une touche personnelle à votre source de chaleur et à l'adapter à vos besoins et souhaits. Tous les accessoires sont naturellement conçus par Contura pour les foyers Contura et s'adaptent parfaitement.

11 propriétés essentielles pour un foyer

1. Grande visibilité du feu

Plusieurs modèles Contura comportent de larges surfaces vitrées permettant de profiter pleinement du feu. Nos symboles de visibilité du feu indiquent dans quelle mesure les flammes sont visibles sur un modèle donné.

2. Porte en fonte

La porte doit être en fonte massive, afin de supporter les contraintes engendrées par les variations de température.

3. Rendement thermique

Le rendement thermique est le rapport entre la quantité d'énergie restituée et celle consommée. Les foyers Contura ont un rendement qui peut aller jusqu'à 86 %.

4. Fabrication suédoise et garantie

Les foyers Contura sont des produits de qualité suédoise conçus et développés par NIBE Stoves. Pour votre tranquillité d'esprit, nous offrons une garantie fabricant de 5 ans et l'accès à un service de qualité.

5. Système « Clean Burning »

L'air de combustion, chauffé à une température très élevée, balaie l'intérieur de la surface vitrée et empêche la formation de suie. Ce procédé assure une grande visibilité des flammes.

6. Convection efficace

L'air frais de la pièce est aspiré par le dessous du poêle, se réchauffe à l'intérieur puis remonte dans le poêle. À peine quelques minutes plus tard, de l'air chaud est diffusé dans toute la pièce.

7. Marquage CE

Tous portent le marquage CE qui garantit un produit fiable.

8. Simple d'utilisation

Les produits Contura sont équipés d'une tirette unique pour le réglage de la puissance, ce qui permet un contrôle simple et précis de la combustion. Porte, grille et cendrier sont également aisément accessibles.

9. Grande flexibilité

Les modèles Contura sont proposés en de nombreuses variantes et modèles. Qu'il s'agisse d'une nouvelle installation, ou d'un montage combiné à un conduit de cheminée maçonné existant ou à une cheminée classique, vous trouverez toujours le style que vous recherchez.

10. Accumulation de chaleur

Pour une efficacité de chauffage optimale, vous pouvez opter pour un ventilateur et différents systèmes d'accumulation de chaleur pour plusieurs des modèles Contura.

11. De nombreux accessoires

Complétez avec un ou plusieurs accessoires comme le réservoir de chaleur en Powerstone ou la grille à lamelles.



Contura 26

Style scandinave et charme continental

Recherchez-vous une source de chaleur efficace ? Le Contura 26 est le modèle qu'il vous faut. Il diffuse une chaleur agréable dans toute la pièce. Les poêles de cette série ont la partie vitrée cintrée et sous l'habillage se cache un réservoir de chaleur supplémentaire efficace.


Le Contura 26T bas comporte un réservoir de chaleur intégré et peut être équipé d'un ventilateur diffusant efficacement la chaleur de pièces en pièces. La large poignée sur le Contura 26 facilite l'ouverture de la porte.

Contura 26TL 

Diffusez la chaleur dans toute la pièce

Le Contura 26T bas comporte un réservoir de chaleur intégré et peut être équipé d'un ventilateur diffusant efficacement la chaleur de pièce en pièce. La large poignée sur le Contura 26 facilite l'ouverture de la porte.

Données techniques

Puissance	3–9 kW
Taux de rendement	79 %
CO	0,09%
Chauffe	jusqu'à 150 m ²
Hauteur	1312 mm
Largeur	582 mm
Profondeur	462 mm
Poids	420 kg
Couleur	Noir, Gris
Longueur maxi des bûches	40 cm
Classe énergie	

Accessoires

Ventilateur, plaque de sol en verre ou en tôle d'acier, raccord pour l'air extérieur, cheminée.






Contura 26T 

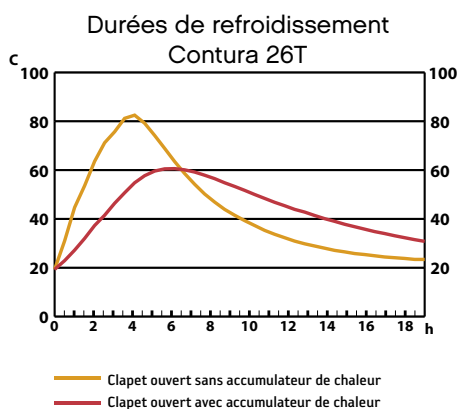
Réservoir d'accumulation de chaleur supplémentaire

Le Contura 26 est l'un de nos poêles offrant la plus grande efficacité énergétique. Joignez un réservoir d'accumulation de chaleur supplémentaire qui assurera une restitution plus lente de la chaleur (option).

Données techniques

Puissance	3-9 kW
Taux de rendement	79 %
CO	0,09%
Chauffe	jusqu'à 150 m ²
Hauteur	1622 mm
Largeur	582 mm
Profondeur	462 mm
Poids	480 kg
Couleur	Noir, Gris
Longueur maxi des bûches	40 cm
Classe énergie	

Accessoires Ventilateur, plaque de sol en verre ou en tôle d'acier, raccord pour l'air extérieur, cheminée.



Test de rendement

Les mesures d'essai ont commencé avec une charge initiale d'environ 2,5 kilos de bois d'allumage, suivi de quatre nouvelles charges d'environ 2,5 kilos toutes les 50 minutes. La dernière charge a largement suffi à maintenir le poêle chaud pendant toute la nuit, jusqu'au nouvel apport de bois du matin. Le Contura 26 présente jusqu'à 18 heures de temps de refroidissement. Avec le registre fermé, le temps de refroidissement est prolongé.



reddot design award

Contura 30 Series

Loué pour son design, apprécié pour son efficacité


Un design audacieux démarque la série Contura 30. Voici un poêle qui s'impose naturellement et laisse jouer les flammes derrière les larges vitres. Le modèle de la série Contura 30 peut être complété par un réservoir de chaleur supplémentaire à accumulation de chaleur. Les matériaux comme l'acier, la pierre ollaire et la fonte sont associés pour offrir une esthétique et une fonction hors pair.

Contura 35T 

Award Winning!

Le Contura 35T (photo) a reçu le prix « Red Dot quality label for high design quality » qui récompense un design éminent et innovant. Le Contura 30 allie de nombreux atouts : chauffage rapide, bonne visibilité et, si vous le souhaitez, l'accumulation de chaleur.

Données techniques

Puissance	3–7 kW
Taux de rendement	80 %
CO	0,05 %
Chauffe	jusqu'à 120 m ²
Hauteur	1600 mm
Largeur	550 mm
Profondeur	430 mm
Poids	250 kg
Poids avec accumulation de chaleur	320 kg
Couleur	Noir, Gris
Longueur maxi des bûches	35 cm
Classe énergie	



Accessoires

Ventilateur, réservoir de chaleur (non combinable avec un ventilateur), plaque de sol en verre ou en tôle d'acier, raccord pour l'air extérieur, cheminée.








Contura 35G 

Design élégant et chaleur douillette

Son habillage en acier de couleur blanche, sa porte en verre ou en fonte et son dessus en verre lui permettent de s'intégrer de façon idéale dans différents styles d'agencement. Un large réservoir de chaleur en Powerstone (en option) assure une restitution jusqu'à sept heures de la chaleur après l'extinction du feu.

Données techniques

Puissance	3-7 kW
Taux de rendement	80 %
CO	0,05%
Chauffe	jusqu'à 120 m ²
Hauteur	1600 mm
Largeur	550 mm
Profondeur	430 mm
Poids	130 kg
Couleur	Noir, Blanc
Longueur maxi des bûches	35 cm
Classe énergie	


Le Contura 35 haut blanc avec une porte en verre.

Contura 34T 

Le feu et le chauffage en toute majesté


Le Contura 34T est un poêle en pierre ollaire aux proportions harmonieuses et au design soigné. En lui adjoignant un réservoir de chaleur, vous disposerez de 70 kg de pierre olivine et d'un clapet réglable diffusant encore plus rapidement la chaleur ou qui l'accumulera pendant au moins 12 heures avec le clapet fermé.

Données techniques

Puissance	3–7 kW
Taux de rendement	80 %
CO	0,05%
Chauffe	jusqu'à 120 m ²
Hauteur	1600 mm
Largeur	550 mm
Profondeur	430 mm
Poids	320 kg
Couleur	Noir, Gris
Longueur maxi des bûches	35 cm
Classe énergie	

Accessoires Ventilateur, réservoir de chaleur (non combinable avec un ventilateur), plaque de sol en verre ou en tôle d'acier, raccord pour l'air extérieur, cheminée.




Contura 35 

Ligne sobre et superbe vision du feu

Le Contura 35 est le cousin du modèle Contura 35T récompensé par le prix du design « Red Dot quality label. Sur le Contura 35, l'habillage en pierre ollaire est remplacé par un habillage en acier lui conférant un aspect brut, industriel. La large vitre permet de profiter d'une excellente vision du feu.

Données techniques

Puissance	3–7 kW
Taux de rendement	80 %
CO	0,05%
Chauffe	jusqu'à 120 m ²
Hauteur	1600 mm
Largeur	550 mm
Profondeur	430 mm
Poids	320 kg
Couleur	Noir, Gris
Longueur maxi des bûches	35 cm
Classe énergie	

Accessoires Ventilateur, réservoir de chaleur (non combinable avec un ventilateur), plaque de sol en verre ou en tôle d'acier, raccord pour l'air extérieur, cheminée.




Contura 50 Series

Un petit poêle qui décoiffe

Comment ne pas aimer la fonte ? Ce matériau malléable, robuste et beau a été utilisé dans une kyrielle d'objets du quotidien tout au long de notre histoire. Les objets qui doivent assurer endurance et résistance mécanique sont en fonte, comme les plaques d'égout et les poêles à frire de grand-mère, par exemple. C'est cette tradition que l'on retrouve sur les poêles en fonte Contura aux lignes audacieuses et modernes, conçus par le bureau de style suédois Myra Design.

Quel que soit le modèle que vous choisissiez, vous obtiendrez un poêle robuste, facile à placer, offrant une bonne visibilité du feu et permettant de tenir ses plats au chaud. 5kw de puissance nominale signifie que vous pouvez bénéficier d'une chaleur plus douce encore, sur une longue période, pour des surfaces pouvant aller jusqu'à 120m².

Données techniques

Puissance	3-7 kW
Taux de rendement	81 %
CO	0,06 %
Chauffe	jusqu'à 120 m ²
Hauteur	630 mm
Largeur	495 mm
Profondeur	420 mm
Poids	124 kg
Couleur	Noir
Longueur maxi des bûches	35 cm
Classe énergie	



Accessoires

Poignée supplémentaire chromée mat ou noire, plaque de sol en tôle d'acier noire, raccord pour l'air extérieur, cheminée.






Contura 52T 

De robustes poêles en fonte et en pierre ollaire

Le poêle en fonte véhicule une belle tradition qui apporte ici une touche de modernité. La série 50 est équipée du même foyer performant que les autres poêles Contura. Les côtés en pierre ollaire accumulent la chaleur très longtemps.

Données techniques

Puissance	3-7 kW
Taux de rendement	81 %
CO	0,06 %
Chauffe	jusqu'à 120 m ²
Hauteur	875 mm
Largeur	495 mm
Profondeur	420 mm
Poids	172 kg
Couleur	Noir
Longueur maxi des bûches	35 cm
Classe énergie	


Accessoires Plaque de cuisson, poignée supplémentaire chromée mat, plaque de sol en tôle d'acier noire, raccord pour l'air extérieur, cheminée.

Contura 51 

Un petit poêle qui décoiffe


Le Contura 51 (illustré) est un poêle moderne en fonte à convection. Avec quatre pieds réglables, ce poêle restera stable sur n'importe quel sol. Sa belle poignée est chromée en version standard mais est disponible en noir comme sur la photo.

Données techniques

Puissance	3–7 kW
Taux de rendement	81 %
CO	0,06 %
Chauffe	jusqu'à 120 m ²
Hauteur	825 mm
Largeur	495 mm
Profondeur	420 mm
Poids	128 kg
Couleur	Noir
Longueur maxi des bûches	35 cm
Classe énergie	

Accessoires Poignée supplémentaire chromée mat ou noire, plaque de sol en tôle d'acier noire, raccord pour l'air extérieur, cheminée.




Contura 52 

Simple et carré mais chaud et vivant

Ce poêle en fonte est conçu par le bureau de style suédois MYRA Design. Modèle droit à parois latérales revêtues, il trouvera sa place aussi bien dans une maison moderne que dans un chalet.

Données techniques

Puissance	3–7 kW
Taux de rendement	81 %
CO	0,06 %
Chauffe	jusqu'à 120 m ²
Hauteur	825 mm
Largeur	495 mm
Profondeur	420 mm
Poids	135 kg
Couleur	Noir
Longueur maxi des bûches	35 cm
Classe énergie	

Accessoires Poignée supplémentaire chromée mat ou noire, plaque de sol en tôle d'acier noire, raccord pour l'air extérieur, cheminée.




Contura 101

Quand design et fonction vont de pair

Le Contura 101 est le poêle à granulés qui fournit à la fois une excellente production de chaleur et constitue un élément décoratif élégant dans votre maison. Vous pouvez profiter de belles flammes derrière une porte en verre élégante et généreuse, tout en chauffant de manière économique et efficace. Vous pouvez également choisir le mode «convection naturelle» lorsque votre maison est à la température souhaitée, et économiser encore plus d'énergie. Choisissez la couleur entre noir ou blanc.

Données techniques

Puissance	2,3–8,1 kW
Taux de rendement	90,9–92,6 %
Emission	17 mg/Nm3 à 13% d'O2
Indice I	0.2
Chauffe	jusqu'à 150 m2
Hauteur	1190 mm
Largeur	570 mm
Profondeur	536 mm
Poids	157 kg
Quantité de granulés max.	32 l
Couleur	Noir, Blanc
Autonomie min/max	≈40h/≈11h
Classe énergie	



Accessoires

Wi-fi pour la commande à distance via l'application mobile.






Contura 101 

Nous savons comment faire face aux rigueurs du froid.

Voici justement notre tout nouveau poêle à granulés suédois, le Contura 101. Pour ceux qui veulent être sûr de ne pas avoir froid. Le Contura 101 combine à la fois chaleur, convivialité, conception et efficacité de manière optimale.

Données techniques

Puissance	2,3–8,1 kW
Taux de rendement	90,9–92,6 %
Emission	17 mg/Nm ³ à 13% d'O ₂
Indice I	0.2
Chauffe	jusqu'à 150 m ²
Hauteur	1190 mm
Largeur	570 mm
Profondeur	536 mm
Poids	157 kg
Quantité de granulés max.	32 l
Couleur	Noir, Blanc
Autonomie min/max	≈11h/≈40h
Classe énergie	

Accessoires Wi-fi pour la commande à distance via l'application mobile.



1.



2.



3.



1. Plateau ouvert L'exploitation du Contura 101 est un jeu d'enfant. Les granulés sont chargés dans le compartiment sans tomber autour.

2. Écran d'affichage L'écran affiche tous les paramètres, la température, les alarmes et les messages d'erreur. Avec la fonction Wifi en option, le poêle peut être commandé à distance par l'intermédiaire d'une application sur votre smartphone.

3. Cendrier Le cendrier se trouve derrière la porte inférieure. Le vidage des cendres s'effectue aisément sans risque de déversement.

Le design Contura dans les moindres détails

Les poêles Contura sont caractérisés par une haute qualité et par de nombreux éléments de design primés. Nous mettons l'accent sur une conception réfléchie et élégante, où tout a été pensé dans les moindres détails. Néanmoins, un poêle doit être non seulement beau, mais il doit également être fonctionnel. Le Contura 101 est facile à utiliser et à entretenir.

Avec la fonction Wifi en option, vous pouvez également commander à distance votre poêle à granulés.



Contura 300


Un poêle sur mesure

Contura 300 est le choix idéal pour ceux qui souhaitent personnaliser leur poêle. Préférez-vous un habillage blanc ou noir ? En stéatite ou en pierre Artstone ? Une porte en fonte ou vitrée ? Souhaitez-vous un rangement pour le bois ? Vous avez le choix entre trois modèles assortis différents. De plus, vous trouverez un tiroir coulissant et d'autres accessoires judicieux. Avec la série C300, vous pouvez utiliser des bûches de 50 cm de long.

Porte vitrée élégante

La grande porte vitrée offre une parfaite vision des flammes. La porte contribue à l'aspect moderne du poêle et est facile à ouvrir avec sa poignée « main froide ». Le Contura 310G est disponible en noir ou blanc et peut être associé avec un rangement de bois assorti séparé.

Données techniques

Puissance	5–9 kW
Taux de rendement	77 %
Chauffe	jusqu'à 120 m ²
Hauteur	850 mm
Largeur	750 mm
Profondeur	375 mm
Poids	130 kg
Couleur	Noir, Blanc
Longueur maxi des bûches	50 cm
Classe énergie	



Accessoires

Plaque de sol en verre noir, plaque de cuisson, compartiment à bois, tiroir, prise d'amenée d'air extérieur et cheminée.






Contura 320AG 

Un toucher velouté

Artstone est une pierre en béton poli et satiné, unique à la marque Contura. La teinte gris clair confère au poêle une expression moderne mais discrète. La masse de pierre accumule la chaleur et vous pouvez choisir entre une porte vitrée ou en fonte.

Données techniques

Puissance	5-9 kW
Taux de rendement	77 %
Chauffe	jusqu'à 120 m ²
Hauteur	850 mm
Largeur	750 mm
Profondeur	375 mm
Poids	175 kg
Couleur	Noir
Longueur maxi des bûches	50 cm
Classe énergie	


Accessoires Plaque de sol en verre noir, plaque de cuisson, compartiment à bois, tiroir, prise d'amenée d'air extérieur et cheminée.



Données techniques

Puissance	5–9 kW
Taux de rendement	77 %
Chauffe	jusqu'à 120 m ²
Hauteur	850 mm
Largeur	750 mm
Profondeur	375 mm
Poids	130 kg
Couleur	Noir
Longueur maxi des bûches	50 cm
Classe énergie	A


Accessoires Plaque de sol en verre noir, plaque de cuisson, compartiment à bois, tiroir, prise d'amenée d'air extérieur et cheminée.

Contura 310 

Peut recevoir de grandes bûches

Le foyer de la série 300 peut recevoir des bûches jusqu'à un demi-mètre de long. Le rangement de bois séparé est assorti au poêle et peut être placé dans le sens vertical ou horizontal. Le Contura 310 est disponible en acier noir ou blanc, avec une porte en fonte ou vitrée.




Contura 320T 


Accumule naturellement la chaleur

La pierre ollaire est un matériau entièrement naturel qui présente une surface changeante et d'excellentes propriétés calorifiques. Avec un habillage en pierre ollaire, votre poêle devient une pièce unique. La porte en fonte avec sa large vitre permet de voir le jeu des flammes et la poignée est de type « main froide ». Choisissez un casier de rangement pratique.

Données techniques

Puissance	5-9 kW
Taux de rendement	77 %
Chauffe	jusqu'à 120 m ²
Hauteur	850 mm
Largeur	750 mm
Profondeur	375 mm
Poids	190 kg
Couleur	Noir
Longueur maxi des bûches	50 cm
Classe énergie	


Accessoires Plaque de sol en verre noir, plaque de cuisson, compartiment à bois, tiroir, prise d'amenée d'air extérieur et cheminée.

Contura 320TG 

Aspect naturel et moderne

Le Contura 320TG combine la pierre accumulatrice de chaleur et son veinage aux variations naturelles, avec la surface brillante de la porte vitrée moderne. Le casier de rangement spacieux offre beaucoup d'espace pour les grandes bûches.

Données techniques

Puissance	5–9 kW
Taux de rendement	77 %
Chauffe	jusqu'à 120 m ²
Hauteur	850 mm
Largeur	750 mm
Profondeur	375 mm
Poids	190 kg
Couleur	Noir, Blanc
Longueur maxi des bûches	50 cm
Classe énergie	

Accessoires Plaque de sol en verre noir, plaque de cuisson, compartiment à bois, tiroir, prise d'amenée d'air extérieur et cheminée.




Contura 320A 

Une touche rustique

Le Contura 320A avec habillage en pierre Artstone et porte en fonte offre un aspect moderne et un peu rustique. L'habillage en Artstone présente une nuance de grise uniforme et accumule la chaleur. Compartiment à bois ouvert en standard, un casier de rangement est disponible en option.


Données techniques

Puissance	5–9 kW
Taux de rendement	77 %
Chauffe	jusqu'à 120 m ²
Hauteur	850 mm
Largeur	750 mm
Profondeur	375 mm
Poids	175 kg
Couleur	Noir
Longueur maxi des bûches	50 cm
Classe énergie	

Accessoires Plaque de sol en verre noir, plaque de cuisson, compartiment à bois, tiroir, prise d'amenée d'air extérieur et cheminée.






Contura 330G 

Si vous aimez créer et personnaliser, ce poêle est fait pour vous.

Le Contura 300 est idéal si vous savez quel poêle vous voulez. Poêle noir ou blanc ? Habillage en pierre ollaire ou Artstone ? Porte en fonte ou vitrée ? Réserve à bois ? Trois choix s'offrent à vous. Besoin d'un tiroir ou d'un autre accessoire adapté ?

Données techniques

Puissance	5-9 kW
Taux de rendement	77 %
Chauffe	jusqu'à 120 m ²
Hauteur	570 mm
Largeur	750 mm
Profondeur	375 mm
Poids	115 kg
Couleur	Noir
Longueur maxi des bûches	50 cm
Classe énergie	

Accessoires Plaque de sol en verre noir, plaque de cuisson, compartiment à bois, tiroir, prise d'amenée d'air extérieure et cheminée.



Casier de rangement assorti

Le foyer du Contura C330 est au niveau du sol. Le modèle peut également être intégré, et placé sur le rangement de bois proposé en trois tailles. Associez les différents éléments pour créer le poêle qui convient à vos besoins et à votre maison.

Lire plus page 86 pour plus d'informations sur casier de rangement assorti.



Contura 500 Style


Poêle élégant qui met en avant le jeu des flammes

Le Contura 500 Style est doté d'une large porte vitrée et de vitres latérales qui mettent en valeur la vision des flammes. Mais c'est aussi une série de poêles qui exploite la chaleur de façon optimale, avec une combustion efficace et plusieurs fonctions qui facilitent et rendent plus sûr l'allumage d'un feu.

Vous pouvez choisir parmi plusieurs matériaux et finitions, ainsi que des accessoires tels que l'accumulateur de chaleur, le ventilateur, la plaque de cuisson, le compartiment à bois et la plaque de sol. Les lignes du Contura 500 Style sont douces et élégantes. Ce poêle offre toutefois une multitude de fonctions intelligentes, dont certaines proviennent de la série des poêles plus grands Contura 600 Style.

Le démarrage automatique, la fonction Boost et le cendrier silencieux sont des nouveautés que vous allez apprécier. Le Contura 500 Style a également été mis à jour avec, entre autres, une nouvelle porte en fonte et en verre, un nouveau design du registre et une solution améliorée pour la butée de porte en position ouverte.

Données techniques

Puissance	3-7 kW
Taux de rendement	80 %
CO	0,06 %
Chauffe	jusqu'à 120 m ²
Hauteur	1529 mm
Largeur	495 mm
Profondeur	440 mm
Poids	136 kg
Couleur	Noir, Blanc
Longueur maxi des bûches	33 cm
Classe énergie	



Accessoires


Masse accumulatrice de chaleur suppl. avec registre de convection*, plaque pivotante, plaque de sol en verre ou en tôle d'acier, raccord air extérieur et cheminée.





Contura 500 Style




Contura 510G Style 


Nouvelle ligne graphique avec Style

Modèle de base populaire avec la nouvelle porte en verre élégante et maintenant de couleur blanche. Petit, compact et très efficace.

Données techniques

Puissance	3-7 kW
Taux de rendement	80 %
CO	0,06 %
Chauffe	jusqu'à 120 m ²
Hauteur	1066 mm
Largeur	495 mm
Profondeur	440 mm
Poids	105 kg
Couleur	Noir, Blanc
Longueur maxi des bûches	33 cm
Classe énergie	


Accessoires Dessus en fonte ou en verre, porte inférieure, ventilateur, plaque pivotante, plaque de cuisson, plaque de sol en verre ou en tôle d'acier, raccord air extérieur et cheminée.

Contura 510 Style 

Un modèle de base apprécié revisité

Le Contura 510 figure parmi les poêles les plus appréciés au monde. Esthétique et facile à placer dans une pièce, le modèle Style est synonyme de renouveau avec sa porte élégante, sa vitre plus grande et une combustion plus efficace.

Données techniques

Puissance	3-7 kW
Taux de rendement	80 %
CO	0,06 %
Chauffe	jusqu'à 120 m ²
Hauteur	1066 mm
Largeur	495 mm
Profondeur	440 mm
Poids	100 kg
Couleur	Noir, Gris
Longueur maxi des bûches	33 cm
Classe énergie	


Accessoires Dessus en fonte, en verre (uniquement noir) ou en pierre ollaire, porte inférieure, ventilateur, plaque pivotante, plaque de cuisson, plaque de sol en verre ou tôle d'acier, raccord air extérieur et cheminée.

Contura 510G Style 

Une nouvelle porte vitrée pour un spectacle de sons et lumières encore plus beau

La porte en verre transforme le Contura 510. Le feu chauffe et éclaire à la fois la pièce grâce à la porte aux dimensions généreuses.

Données techniques

Puissance	3-7 kW
Taux de rendement	80 %
CO	0,06 %
Chauffe	jusqu'à 120 m ²
Hauteur	1066 mm
Largeur	495 mm
Profondeur	440 mm
Poids	105 kg
Couleur	Noir, Blanc
Longueur maxi des bûches	33 cm
Classe énergie	

Accessoires Dessus en fonte, en verre (uniquement noir) ou en pierre ollaire, porte inférieure, ventilateur, plaque pivotante, plaque de cuisson, plaque de sol en verre ou tôle d'acier, raccord air extérieur et cheminée.



Contura 500 Style






Contura 520T Style 

Habillé chaudement en pierre ollaire en vue des jours froids.

L'habillage en pierre ollaire confère au Contura 520T des propriétés calorifiques naturelles. Les nuances de couleur et les veines de la pierre ollaire rendent chaque poêle unique.

Données techniques

Puissance	3-7 kW
Taux de rendement	80 %
CO	0,06 %
Chauffe	jusqu'à 120 m ²
Hauteur	1100 mm
Largeur	566 mm
Profondeur	475 mm
Poids	221 kg
Couleur	Noir, Gris
Longueur maxi des bûches	33 cm
Classe énergie	

Accessoires Ventilateur, porte inférieure, plaque pivotante, plaque de cuisson, plaque de sol en verre ou en tôle d'acier, raccord air extérieur et cheminée.



Contura 500 Style



Données techniques

Puissance	3–7 kW
Taux de rendement	80 %
CO	0,06 %
Chauffe	jusqu'à 120 m ²
Hauteur	1100 mm
Largeur	570 mm
Profondeur	477 mm
Poids	205 kg
Couleur	Noir
Longueur maxi des bûches	33 cm
Classe énergie	A+

Accessoires Porte inférieure, plaque pivotante, plaque de cuisson, plaque de sol en verre ou en tôle d'acier, raccord air extérieur et cheminée.

Contura 520 Style 🌟

Registre de convection pour une chaleur maximale

Contura 520 est la solution pour vous qui souhaitez une puissance maximale sur une surface minimale. Avec 100 kg de masse accumulatrice de chaleur en Powerstone et un registre de convection, la puissance de chauffage et l'accumulation de la chaleur sont excellentes.




Contura 556T Style 


Admirer le jeu des flammes et en apprécier longtemps la douce chaleur

Contura 556T avec de nouvelles vitres latérales encore plus grandes. L'habillage en pierre ollaire est idéal : la lumière du feu est diffusée à travers les grandes vitres et la pierre ollaire aux propriétés calorifiques naturelles garantit une chaleur optimale.

Données techniques

Puissance	3-7 kW
Taux de rendement	80 %
CO	0,06 %
Chauffe	jusqu'à 120 m ²
Hauteur	1083 mm
Largeur	495 mm
Profondeur	440 mm
Poids	175 kg
Couleur	Noir, Gris
Longueur maxi des bûches	33 cm
Classe énergie	


Accessoires Ventilateur, porte inférieure, plaque pivotante, plaque de cuisson, plaque de sol en verre ou en tôle d'acier, raccord air extérieur et cheminée.

Contura 556 Style 


Une magnifique lumière, des fonctions intelligentes

Le Contura 556 est un grand favori. On comprend aisément pourquoi : un format compact et efficace. De nombreuses fonctions et une grande vitre bien dessinée qui dévoile toute la splendeur du feu.

Données techniques

Puissance	3-7 kW
Taux de rendement	80 %
CO	0,06 %
Chauffe	jusqu'à 120 m ²
Hauteur	1066 mm
Largeur	495 mm
Profondeur	440 mm
Poids	100 kg
Couleur	Noir, Gris
Longueur maxi des bûches	33 cm
Classe énergie	


Accessoires Dessus en fonte, en verre (uniquement noir) ou en pierre ollaire, ventilateur, porte inférieure, plaque pivotante, plaque de cuisson, plaque de sol en verre ou tôle d'acier, raccord air extérieur et cheminée.

Contura 556G Style 

Un poêle comme vous le voulez

Le Contura 556 se décline presque à l'infini. Choisissez un dessus en pierre ollaire, en verre ou en fonte. Optez pour une plaque tournante ou une plaque de cuisson et un ventilateur pour une meilleure répartition de la chaleur.

Données techniques

Puissance	3-7 kW
Taux de rendement	80 %
CO	0,06 %
Chauffe	jusqu'à 120 m ²
Hauteur	1066 mm
Largeur	495 mm
Profondeur	440 mm
Poids	104 kg
Couleur	Noir, Blanc
Longueur maxi des bûches	33 cm
Classe énergie	

Accessoires Dessus en fonte, en verre (uniquement noir) ou en pierre ollaire, ventilateur, porte inférieure, plaque pivotante, plaque de cuisson, plaque de sol en verre ou tôle d'acier, raccord air extérieur et cheminée.






Contura 586 Style 

Rehausse et diffuse l'énergie dans la pièce

Contura 586 avec grandes vitres latérales et pied colonne. Ici, la vision du feu est privilégiée, surtout si vous choisissez une plaque pivotante et placez le poêle vers le centre de la pièce.

Données techniques

Puissance	3-7 kW
Taux de rendement	80 %
CO	0,06 %
Chauffe	jusqu'à 120 m ²
Hauteur	1143 mm
Largeur	495 mm
Profondeur	440 mm
Poids	104 kg
Couleur	Noir, Gris
Longueur maxi des bûches	33 cm
Classe énergie	


Accessoires Dessus en fonte, en verre (uniquement noir) ou en pierre ollaire, plaque pivotante, plaque de cuisson, plaque de sol en verre ou tôle d'acier, raccord air extérieur et cheminée.



Données techniques

Puissance	3-7 kW
Taux de rendement	80 %
CO	0,06 %
Chauffe	jusqu'à 120 m ²
Hauteur	1143 mm
Largeur	495 mm
Profondeur	440 mm
Poids	104 kg
Couleur	Noir
Longueur maxi des bûches	33 cm
Classe énergie	A+

Accessoires Dessus en fonte, en verre (uniquement noir) ou en pierre ollaire, plaque pivotante, plaque de cuisson, plaque de sol en verre ou tôle d'acier, raccord air extérieur et cheminée.


Contura 586G Style 

Profitez de la vue du feu

Un poêle monté sur colonne présente de nombreux avantages. La hauteur facilite l'entretien du feu et permet de mieux profiter de la lumière des flammes.

Choisissez une porte en verre ou en fonte ainsi que plusieurs accessoires.




Contura 596T Style 

Un poêle qui a tout pour lui !

Le Contura 596T est un excellent choix pour ceux qui n'aiment pas les compromis. Avec le réservoir accumulateur de chaleur, l'habillage en pierre ollaire, les nouvelles vitres latérales plus grandes ainsi que le registre de convection, rien ne manque.


Données techniques

Puissance	3-7 kW
Taux de rendement	80 %
CO	0,06 %
Chauffe	jusqu'à 120 m ²
Hauteur	1544 mm
Largeur	542 mm
Profondeur	463 mm
Poids	220 kg
Couleur	Noir, Gris
Longueur maxi des bûches	33 cm
Classe énergie	



Accessoires Ventilateur, porte inférieure haute ou basse, masse accumulatrice de chaleur suppl. avec registre de convection, plaque pivotante, plaque de sol en verre ou en tôle d'acier, raccord air extérieur et cheminée.




Contura 590T Style 

Chaleur douillette et vision du feu optimale

Les modèles de la série Contura 590 offrent d'innombrables possibilités de personnalisation. Le poêle est en acier laqué noir ou avec un habillage en pierre ollaire. Augmentez la fonctionnalité de votre poêle en optant par exemple pour une plaque pivotante ou un réservoir accumulateur de chaleur.

Données techniques

Puissance	3-7 kW
Taux de rendement	80 %
CO	0,06 %
Chauffe	jusqu'à 120 m ²
Hauteur	1544 mm
Largeur	542 mm
Profondeur	463 mm
Poids	240 kg
Couleur	Noir, Gris
Longueur maxi des bûches	33 cm
Classe énergie	




Accessoires Ventilateur, porte inférieure haute ou basse, masse accumulatrice de chaleur suppl. avec registre de convection, plaque pivotante, plaque de sol en verre ou en tôle d'acier, raccord air extérieur et cheminée.

Contura 596 Style 

Vitres aux dimensions particulièrement généreuses

Le Contura 596 est en acier laqué noir avec de nouvelles vitres latérales plus grandes qui dévoilent toute la splendeur du feu. Choisissez le dessus en fonte, en verre (uniquement noir) ou en pierre ollaire.

Données techniques

Puissance	3-7 kW
Taux de rendement	80 %
CO	0,06 %
Chauffe	jusqu'à 120 m ²
Hauteur	1529 mm
Largeur	495 mm
Profondeur	440 mm
Poids	136 kg
Couleur	Noir, Gris
Longueur maxi des bûches	33 cm
Classe énergie	



Accessoires Dessus en fonte ou en pierre ollaire, ventilateur, porte inférieure haute ou basse, masse accumulatrice de chaleur suppl. avec registre de convection*, plaque pivotante, plaque de sol en verre ou en tôle d'acier, raccord air extérieur et cheminée.



Contura 500 Style

Beau à l'extérieur et intelligent à l'intérieur



ASF Automatic Start Function

ASF est une fonction innovante qui règle automatiquement l'air qui traverse la grille pendant l'allumage. Elle permet de fermer la porte pendant l'allumage. Ainsi, le poêle n'est plus tributaire de l'air ambiant. Une sécurité supplémentaire puisque la porte du poêle peut rester fermée pendant l'allumage. C'est de plus un avantage évident dans les maisons modernes à pression négative. Cette fonction spécifique à Contura est en attente de brevet.



SSA Silent Sliding Ash Tray

Nous parlons d'élégance dans les moindres détails... et nous tenons nos promesses. Le Contura 500 Style est doté d'un cendrier dont la forme a été revisitée. Silencieux avec sa fonction d'amortissement, il coulisse et se vide aisément.



RBF Refueling Boost Function

La fonction Boost vous permet de « ranimer » des braises presque éteintes. Déplacez simplement la poignée gauche : de l'air frais pénètre par le bas et réactive les braises. Il ne vous reste plus qu'à ajouter du bois. Rapidement, votre feu retrouve sa splendeur et vous fait profiter de sa chaleur.



Contura 600 Style


Si la beauté vient de l'intérieur, elle est visible à l'extérieur

Dans une pièce, le feu attire naturellement le regard. Si l'espace disponible le permet, le poêle est la solution optimale aussi bien pour chauffer que pour donner une note design à la pièce.

Les poêles de la série Contura 600 Style ont gagné en élégance à tous les niveaux. Ils chauffent mieux et sont dotés de nouvelles fonctions améliorées : démarrage automatique, fonction Boost pour raviver les braises et cendrier silencieux. Mais surtout, ils arborent un design innovant avec des habillages, des portes et des couleurs inédits.

Si la beauté vient de l'intérieur, elle est aussi visible à l'extérieur.

Données techniques

Puissance	3–9 kW
Taux de rendement	86 %
CO	0,06 %
Chauffe	jusqu'à 150 m ²
Hauteur	1260 mm
Largeur	540 mm
Profondeur	495 mm
Poids	120 kg
Couleur	Noir, Blanc
Longueur maxi des bûches	36 cm
Classe énergie	



Accessoires

Dessus en aluminium laqué, pierre ollaire ou verre, plaque ou panneau plein, compartiment à bois ou porte, réserve de bois indépendante assortie au poêle ainsi que bloc accumulateur de chaleur en Powerstone.



Contura 600 Style



Contura 610G Style 🌟

Un nouveau favori personnalisé

Contura 610 Style est le plus petit modèle de la série 600 de poêles surélevés. Vous avez le choix entre porte en fonte ou verre, habillage en Artstone ou tôle d'acier (noir, gris ou blanc), compartiment à bois ou porte, panneau plein ou plaque chauffante au-dessus de la porte. La réserve de bois placée à côté du poêle est une nouveauté esthétique et pratique.

Données techniques

Puissance	3-9 kW
Taux de rendement	86 %
CO	0,06 %
Chauffe	jusqu'à 150 m ²
Hauteur	1260 mm
Largeur	540 mm
Profondeur	495 mm
Poids	120 kg
Couleur	Noir, Blanc
Longueur maxi des bûches	36 cm
Classe énergie	A+


Accessoires dessus en aluminium laqué, pierre ollaire ou verre, plaque ou panneau plein, compartiment à bois ou porte, bloc accumulateur de chaleur en Powerstone.

Contura 610 Style 


Porte en fonte

Contura 610 Style avec porte en fonte et son aspect rustique. Optez, par exemple, pour un compartiment à bois, une plaque chauffante ou une pierre Powerstone pour obtenir un poêle qui correspond à vos besoins.

Données techniques

Puissance	3–9 kW
Taux de rendement	86 %
CO	0,06 %
Chauffe	jusqu'à 150 m ²
Hauteur	1260 mm
Largeur	540 mm
Profondeur	495 mm
Poids	120 kg
Couleur	Noir, Gris
Longueur maxi des bûches	36 cm
Classe énergie	


Accessoires dessus en aluminium laqué, pierre ollaire ou verre, plaque ou panneau plein, compartiment à bois ou porte, réserve de bois indépendante assortie au poêle ainsi que bloc accumulateur de chaleur en Powerstone.

Contura 610AG Style 

Un toucher velouté

Artstone est un habillage unique à la marque Contura. La pierre en béton gris naturel et son aspect velouté, associée à la porte en verre, confère au poêle une expression moderne.

Données techniques

Puissance	3–9 kW
Taux de rendement	86 %
CO	0,06 %
Chauffe	jusqu'à 150 m ²
Hauteur	1260 mm
Largeur	540 mm
Profondeur	495 mm
Poids	176 kg
Couleur	Noir
Longueur maxi des bûches	36 cm
Classe énergie	

Accessoires dessus en aluminium laqué, pierre ollaire ou verre, plaque ou panneau plein, compartiment à bois ou porte, réserve de bois indépendante assortie au poêle ainsi que bloc accumulateur de chaleur en Powerstone.






Contura 620 Style 

Une chaleur douillette dans toute la maison

Contura 620 Style est équipé d'un bloc accumulateur de chaleur en Powerstone et d'un registre de convection de série. Vous obtenez ainsi plus de puissance par charge de bois, puisque la chaleur est stockée dans la pierre. Le modèle a une porte en fonte.

Données techniques

Puissance	3-9 kW
Taux de rendement	86 %
CO	0,06 %
Chauffe	jusqu'à 150 m ²
Hauteur	1290 mm
Largeur	580 mm
Profondeur	515 mm
Poids	250 kg
Couleur	Noir
Longueur maxi des bûches	36 cm
Classe énergie	


Accessoires Powerstone (inclus sur le Contura 620) panneau plein ou chauffe-plat

Contura 620T Style 

Pierre accumulatrice de chaleur et veinage aux variations naturelles

L'habillage du Contura 620T est en pierre ollaire à accumulation de chaleur. Si vous optez pour le panneau plein plutôt que la plaque chauffante au-dessus de la porte, vous pouvez aussi choisir un bloc accumulateur en Powerstone pour plus de chaleur.

Données techniques

Puissance	3-9 kW
Taux de rendement	86 %
CO	0,06 %
Chauffe	jusqu'à 150 m ²
Hauteur	1290 mm
Largeur	580 mm
Profondeur	515 mm
Poids	250 kg
Couleur	Noir
Longueur maxi des bûches	36 cm
Classe énergie	



Accessoires Powerstone panneau plein ou chauffe-plat




Contura 600 Style

Contura 620TG Style 

La porte vitrée apporte une touche plus moderne

L'habillage du Contura 620TG est en pierre ollaire à accumulation de chaleur. Si vous optez pour le panneau plein plutôt que la plaque chauffante au-dessus de la porte, vous pouvez aussi choisir un bloc accumulateur en Powerstone pour plus de chaleur. Choisissez avec ou sans porte pour le compartiment inférieur.

Données techniques


Puissance	3-9 kW
Taux de rendement	86 %
CO	0,06 %
Chauffe	jusqu'à 150 m ²
Hauteur	1290 mm
Largeur	580 mm
Profondeur	515 mm
Poids	250 kg
Couleur	Noir
Longueur maxi des bûches	36 cm
Classe énergie	



Accessoires Powerstone panneau plein ou chauffe-plat






Contura 690G Style 

Une variété d'options

Les modèles Contura 690 ont l'allure majestueuse du poêle en faïence et les atouts du poêle moderne : le feu domine la pièce. Ce modèle offre une variété d'options : trois coloris, trois dessus, deux portes, et deux habillages. Quelle que soit la version que vous préférez, votre poêle transforme votre intérieur en cadre chaleureux et douillet chaque fois que vous allumez un feu.

Données techniques

Puissance	3-9 kW
Taux de rendement	86 %
CO	0,06 %
Chauffe	jusqu'à 150 m ²
Hauteur	1650 mm
Largeur	540 mm
Profondeur	495 mm
Poids	133 kg
Couleur	Noir, Blanc
Longueur maxi des bûches	36 cm
Classe énergie	


Accessoires dessus en aluminium laqué, pierre ollaire ou verre, réserve de bois indépendante assortie, Powerstone, ventilateur.

Contura 690 Style 

Porte en fonte et aspect rustique


La porte en fonte confère au poêle son aspect rustique et vous avez le choix entre la couleur noire ou grise. Si vous appréciez la porte en fonte, vous allez adorer la poignée « main froide » à ouverture facile.

Données techniques

Puissance	3–9 kW
Taux de rendement	86 %
CO	0,06 %
Chauffe	jusqu'à 150 m ²
Hauteur	1650 mm
Largeur	540 mm
Profondeur	495 mm
Poids	133 kg
Couleur	Noir, Blanc
Longueur maxi des bûches	36 cm
Classe énergie	




Accessoires dessus en aluminium laqué, pierre ollaire ou verre, réserve de bois indépendante assortie, Powerstone, ventilateur. Tous les modèles sont dotés d'une porte inférieure.

Contura 690G Style 

Blanc intemporel

Moderne mais intemporel, le modèle haut de couleur blanche avec porte en verre se marie à tous les types d'aménagement. Choisissez en option le dessus en verre, en fonte ou en stéatite, le stockage de chaleur supplémentaire Powerstone et un compartiment à bois autonome qui convient à la forme du poêle.

Données techniques

Puissance	3–9 kW
Taux de rendement	86 %
CO	0,06 %
Chauffe	jusqu'à 150 m ²
Hauteur	1650 mm
Largeur	540 mm
Profondeur	495 mm
Poids	133 kg
Couleur	Noir, Blanc
Longueur maxi des bûches	36 cm
Classe énergie	



Accessoires dessus en aluminium laqué, pierre ollaire ou verre, réserve de bois indépendante assortie, Powerstone, ventilateur. Tous les modèles sont dotés d'une porte inférieure.



Contura 600 Style




Contura 690AG Style 

Avec une conception et des fonctions judicieuses

Artstone est un habillage unique à la marque Contura. L'habillage est en pierre à l'aspect gris naturel velouté, avec une porte de casier de rangement ouvrable en standard. Les modèles de la gamme 690 surélevée sont équipés d'une porte inférieure ouvrable et peuvent être complétés par une pierre Powerstone à accumulation de chaleur.

Données techniques

Puissance	3-9 kW
Taux de rendement	86 %
CO	0,06 %
Chauffe	jusqu'à 150 m ²
Hauteur	1650 mm
Largeur	540 mm
Profondeur	495 mm
Poids	240 kg
Couleur	Noir
Longueur maxi des bûches	36 cm
Classe énergie	

Accessoires réserve de bois assortie (sauf C690T), Powerstone, ventilateur. Tous les modèles sont dotés d'une porte inférieure (standard).




Contura 600 Style

Données techniques

Puissance	3–9 kW
Taux de rendement	86 %
CO	0,06 %
Chauffe	jusqu'à 150 m ²
Hauteur	1680 mm
Largeur	580 mm
Profondeur	515 mm
Poids	322 kg
Couleur	Noir, Gris
Longueur maxi des bûches	36 cm
Classe énergie	A+

Accessoires réserve de bois assortie (sauf C690T), Powerstone, ventilateur. Tous les modèles sont dotés d'une porte inférieure (standard).

Contura 690T Style 

Pierre ollaire accumulatrice de chaleur

Un grand poêle offre un rendement supérieur. Autrement dit, il dégage plus de chaleur qu'un poêle plus petit. Des solutions existent aussi pour augmenter la chaleur dégagée. La pierre ollaire est un matériau qui accumule naturellement la chaleur. Avec un habillage en pierre ollaire, le poêle reste chaud plusieurs heures après que le feu se soit éteint.


Contura 700

Design moderne et peu encombrant

Avec son design moderne, le Contura 700 devient le centre naturel de toutes les pièces, sans prendre trop de place au sol. La série est proposée en plusieurs versions différentes : avec ou sans vitres latérales, avec socle haut ou bas, modèle à colonne et habillages permettant de personnaliser votre poêle. Vous pouvez bien sûr choisir un réservoir de chaleur supplémentaire à accumulation de chaleur, un ventilateur, une porte de rangement dans le même matériau que le parement du poêle et bien plus encore. La grande porte vitrée offre un beau spectacle de flammes.

Nouveau : avec habillage en pierre ollaire accumulatrice de chaleur Contura 720T, une source de chaleur belle et efficace.

Données techniques

Puissance	3-7 kW
Taux de rendement	80 %
CO	0,06 %
Chauffe	jusqu'à 120 m ²
Hauteur	1179 mm
Largeur	556 mm
Profondeur	407 mm
Poids	195 kg
Couleur	Noir, Gris
Longueur maxi des bûches	30 cm
Classe énergie	



Accessoires

Plaque de sol en verre ou en tôle d'acier, raccord pour l'air extérieur et cheminée.





Contura 700




Contura 710 🌟

Large vision du feu et design intemporel

Ses lignes plus rectilignes simplifient le placement du Contura 710. Le nouveau poêle sans vitres latérales et aux lignes épurées prend peu de place dans un coin.

Données techniques

Puissance	3-7 kW
Taux de rendement	80 %
CO	0,06 %
Chauffe	jusqu'à 120 m ²
Hauteur	1151 mm
Largeur	459 mm
Profondeur	372 mm
Poids	105 kg
Couleur	Noir, Gris
Longueur maxi des bûches	30 cm
Classe énergie	


Accessoires Porte de rangement à fermeture progressive, plaque de sol en verre ou en tôle d'acier, raccord pour l'air extérieur, cheminée.

Contura 750 

Mettez votre poêle en valeur

Avec une chambre de combustion surélevée et des surfaces vitrées très généreuses, ce poêle devient le cœur de la maison, où qu'il soit placé.


Données techniques

Puissance	3-7 kW
Taux de rendement	80 %
CO	0,06 %
Chauffe	jusqu'à 120 m ²
Hauteur	1151 mm
Largeur	459 mm
Profondeur	372 mm
Poids	103 kg
Couleur	Noir, Gris
Longueur maxi des bûches	30 cm
Classe énergie	

Accessoires Porte de rangement à fermeture progressive, plaque de sol en verre ou en tôle d'acier, raccord pour l'air extérieur, cheminée.




Contura 700

Contura 780 

Une nouvelle génération qui laisse voir le feu

Avec un design moderne dû au crayon du groupe de designers suédois de renom Myra, le poêle devient le centre naturel de toutes les pièces, sans prendre trop de place au sol. Placez le poêle sur un piédestal et obtenez une visibilité de feu encore meilleure.

Données techniques

Puissance	3-7 kW
Taux de rendement	80 %
CO	0,06 %
Chauffe	jusqu'à 120 m ²
Hauteur	1200 mm
Largeur	459 mm
Profondeur	372 mm
Poids	103 kg
Couleur	Noir, Gris
Longueur maxi des bûches	30 cm
Classe énergie	

Accessoires Porte de rangement à fermeture progressive, plaque de sol en verre ou en tôle d'acier, raccord pour l'air extérieur, cheminée.






Contura 790K 

Les flammes rehaussent l'ambiance dans mon petit café

La faïence à l'aspect blanc brillant confère au Contura 790K un parement à la fois moderne et classique. Ajoutez un réservoir de chaleur supplémentaire pour une restitution plus lente de la chaleur.

Données techniques

Puissance	3-7 kW
Taux de rendement	80 %
CO	0,06 %
Chauffe	jusqu'à 120 m ²
Hauteur	1600 mm
Largeur	550 mm
Profondeur	372 mm
Poids	170 kg
Couleur	Noir, Gris
Carrelage	Noir, Blanc
Longueur maxi des bûches	30 cm
Classe énergie	

Accessoires Réservoir de chaleur supplémentaire (ne pas compatible avec un ventilateur), plaque de sol en verre ou acier, kit d'arrivée d'air.



Contura 700

Données techniques

Puissance	3–7 kW
Taux de rendement	80 %
CO	0,06 %
Chauffe	jusqu'à 120 m ²
Hauteur	1600 mm
Largeur	550 mm
Profondeur	430 mm
Poids	250 kg
(avec réservoir de chaleur)	320 kg
Couleur	Noir, Gris
Longueur maxi des bûches	30 cm
Classe énergie	A+

Accessoires Réservoir de chaleur supplémentaire (ne pas compatible avec un ventilateur), plaque de sol en verre ou acier, kit d'arrivée d'air.

Contura 790T 

Chaleur naturelle

Le Contura 790T est entièrement habillé de pierre ollaire naturelle à accumulation de chaleur. La pierre ollaire présente un veinage caractéristique et des variations naturelles qui font de chaque poêle un objet unique.

NOUVEAU!

Contura 800 Style

Compact. Puissant.

La conception du nouveau Contura 800 Style a été revue, ce qui le rend encore plus élégant. Ce modèle comporte davantage de fonctions et d'innovations qui faciliteront l'usage du poêle. Le démarrage automatique pour un allumage rapide et la fonction Boost pour raviver les braises ne sont que quelques-unes des nouveautés que vous apprécierez au coin du feu.


Avec une large gamme de modèles et d'options, vous pouvez être sûr de trouver le poêle qui répondra à vos goûts et à votre de maison. Une source de chaleur pour toutes les pièces. Et tous les goûts.

Contura 810 Style 🧡

Le modèle de base

Un poêle compact qui convient dans n'importe quelle pièce. Le modèle de base de la série est disponible en gris, blanc et noir, et la nouvelle version Style signifie que la partie vitrée de la porte est encore plus haute pour une visibilité du feu encore meilleure. Le raccordement à la cheminée se fait par le haut ou par l'arrière sur tous les modèles.

Données techniques

Puissance	5 kW
Taux de rendement	81 %
Chauffe	jusqu'à 120 m ²
Hauteur	950 mm
Largeur	465 mm
Profondeur	365 mm
Poids	80 kg
Couleur	Noir, Gris
Longueur maxi des bûches	33 cm
Classe énergie	

Accessoires

Porte à fermeture progressive, plaque de sol en verre ou en acier, raccord pour l'air extérieur.






Contura 810G Style 🌞

Reflète la lumière

La large vitre de la porte du Contura 810G Style donne une impression vive et éclatante. Ici, la lueur de la pièce se mélange à la chaleur des flammes. L'ensemble est délicatement encadré par des panneaux latéraux discrets.

Données techniques

Puissance	5 kW
Taux de rendement	81 %
Chauffe	jusqu'à 120 m ²
Hauteur	950 mm
Largeur	465 mm
Profondeur	365 mm
Poids	77 kg
Couleur	Noir, Gris Blanc
Longueur maxi des bûches	33 cm
Classe énergie	

Accessoires Porte à fermeture progressive, plaque de sol en verre ou en acier, raccord pour l'air extérieur.




Contura 820T Style 🌞

Pierre ollaire naturelle

Avec un habillage en pierre ollaire, votre poêle se pare d'un décor naturel et élégant. De plus, la pierre ollaire possède un très beau veinage à l'aspect unique. La pierre naturelle emmagasine mieux la chaleur pour ensuite la restituer de manière uniforme.

Données techniques

Puissance	5 kW
Taux de rendement	81 %
Chauffe	jusqu'à 120 m ²
Hauteur	965 mm
Largeur	465 mm
Profondeur	365 mm
Poids	105 kg
Couleur	Noir, Gris
Longueur maxi des bûches	33 cm
Classe énergie	


Accessoires Porte à fermeture progressive, plaque de sol en verre ou en acier, raccord pour l'air extérieur.

Contura 820TG Style 


Contraste surprenant

Avec des panneaux d'habillage latéraux en pierre ollaire et une élégante porte vitrée, vous obtenez un poêle combinant deux approches du design surprenantes. La pierre ollaire et son veinage aux variations naturelles rend chaque poêle à bois unique. La porte vitrée met en valeur le jeu des flammes et réfléchit la lumière. Il en résulte des lignes encore plus vives.

Données techniques

Puissance	5 kW
Taux de rendement	81 %
Chauffe	jusqu'à 120 m ²
Hauteur	965 mm
Largeur	465 mm
Profondeur	365 mm
Poids	125 kg
Couleur	Noir, Gris
Longueur maxi des bûches	33 cm
Classe énergie	


Accessoires Porte à fermeture progressive, plaque de sol en verre ou en acier, raccord pour l'air extérieur.

Contura 810W Style 

Une œuvre d'art murale

Notre modèle mural est pratique et rehausse le foyer pour mieux profiter du jeu des flammes. Le 810W est disponible en plusieurs variantes, vous pouvez donc trouver celle qui correspondra le mieux à votre mur.

Données techniques

Puissance	5 kW
Taux de rendement	81 %
Chauffe	jusqu'à 120 m ²
Hauteur	694 mm
Largeur	465 mm
Profondeur	365 mm
Poids	67 kg
Couleur	Noir
Longueur maxi des bûches	33 cm
Classe énergie	


Accessoires Plaque de sol en verre ou en acier, raccord pour l'air extérieur.



Contura 800 Style






Contura 856 Style 

Profitez de la vue des flammes


Un poêle ne répand pas seulement chaleur et confort. L'impression visuelle est au moins aussi importante. Le Contura 856 est doté de larges vitres latérales qui rendent le feu visible de partout dans la pièce. Le poêle devient le point de mire naturel de votre maison, un lieu de rassemblement où le facteur confort est omniprésent.

Données techniques

Puissance	5 kW
Taux de rendement	81 %
Chauffe	jusqu'à 120 m ²
Hauteur	965 mm
Largeur	465 mm
Profondeur	365 mm
Poids	125 kg
Couleur	Noir, Gris
Longueur maxi des bûches	33 cm
Classe énergie	

Accessoires Porte à fermeture progressive, plaque de sol en verre ou en acier, raccord pour l'air extérieur.




Contura 856G Style 

Moderne et lumineux

Avec ses ouvertures latérales et sa porte vitrées, le modèle Contura 856G Style donne une impression lumineuse, nette et aérée qui offre une vision optimale du feu dans la pièce. Choisissez une plaque de sol en verre pour un effet supplémentaire !

Données techniques

Puissance	5 kW
Taux de rendement	81 %
Chauffe	jusqu'à 120 m ²
Hauteur	950 mm
Largeur	465 mm
Profondeur	365 mm
Poids	77 kg
Couleur	Noir, Gris Blanc
Longueur maxi des bûches	33 cm
Classe énergie	


Accessoires Porte à fermeture progressive, plaque de sol en verre ou en acier, raccord pour l'air extérieur.

Contura 856T Style 

Vitres latérales et pierre ollaire

Associez les larges vitres latérales à la beauté de la pierre ollaire. Le 856T vous offre une visibilité du feu maximale et un habillage en pierre ollaire naturel qui stocke la chaleur avec son beau veinage à l'aspect unique. L'interaction entre le brasier et la pierre ollaire naturelle est impressionnante.

Données techniques

Puissance	5 kW
Taux de rendement	81 %
Chauffe	jusqu'à 120 m ²
Hauteur	965 mm
Largeur	465 mm
Profondeur	365 mm
Poids	105 kg
Couleur	Noir, Gris
Longueur maxi des bûches	33 cm
Classe énergie	


Accessoires Porte à fermeture progressive, plaque de sol en verre ou en acier, raccord pour l'air extérieur.

Contura 856W Style 

Une œuvre d'art murale

Notre modèle mural est pratique et rehausse le foyer pour mieux profiter du jeu des flammes. Les larges vitres latérales offrent une bonne visibilité du feu de tous les côtés. Le 856W est disponible en plusieurs variantes, vous pouvez donc trouver celle qui correspondra le mieux à votre mur.

Données techniques

Puissance	5 kW
Taux de rendement	81 %
Chauffe	jusqu'à 120 m ²
Hauteur	694 mm
Largeur	465 mm
Profondeur	365 mm
Poids	67 kg
Couleur	Noir, Blanc
Longueur maxi des bûches	33 cm
Classe énergie	

Accessoires Plaque de sol en verre ou en acier, raccord pour l'air extérieur.



Contura 800 Style






Contura 870 Style 🍷

Rehaussez votre poêle

Rehaussez votre poêle et profitez des flammes à tout instant. Un poêle à bois sur pied permet de mieux contempler le feu. En même temps, une impression aérée est créée en dessous, ce qui facilite également le net-toyage autour du poêle. Avec un socle pivotant (option), vous pouvez orienter le poêle de manière continue sur 360° afin de pouvoir toujours apprécier le jeu des flammes de manière optimale.

Données techniques

Puissance	5 kW
Taux de rendement	81 %
Chauffe	jusqu'à 120 m ²
Hauteur	1100 mm
Largeur	465 mm
Profondeur	365 mm
Poids	85 kg
Couleur	Noir, Blanc
Longueur maxi des bûches	33 cm
Classe énergie	

Accessoires Plaque pivotante, plaque de sol en verre ou en acier, raccord pour l'air extérieur.




Contura 870G Style 🍷

La porte vitrée fait la différence

Le Contura 870G Style a une large porte vitrée qui est accentuée un peu plus grâce au poêle monté sur colonne. Un poêle à bois pratique qui trouve facilement sa place dans votre maison.

Données techniques

Puissance	5 kW
Taux de rendement	81 %
Chauffe	jusqu'à 120 m ²
Hauteur	1100 mm
Largeur	465 mm
Profondeur	365 mm
Poids	85 kg
Couleur	Noir, Blanc
Longueur maxi des bûches	33 cm
Classe énergie	


Accessoires Plaque pivotante, plaque de sol en verre ou en acier, raccord pour l'air extérieur.

Contura 886G Style 

Un aspect plus aérien

Un poêle sur pied offre une plus grande vision du feu dans la pièce. Le 886 est de plus doté de larges vitres latérales qui donnent au foyer l'impression de flotter presque librement. Combiné à un socle pivotant (en option), vous pouvez faire pivoter le poêle afin de toujours voir les flammes, où que vous soyez dans la pièce. Le modèle à colonne blanc est une grande nouveauté.


Données techniques

Puissance	5 kW
Taux de rendement	81 %
Chauffe	jusqu'à 120 m ²
Hauteur	1100 mm
Largeur	465 mm
Profondeur	365 mm
Poids	82 kg
Couleur	Noir, Blanc
Longueur maxi des bûches	33 cm
Classe énergie	

Accessoires Plaque pivotante, plaque de sol en verre ou en acier, raccord pour l'air extérieur.




Contura 800 Style

Contura 886 Style 

Apparence discrète et chaleureuse

Le Contura 886 Style noir crée une impression subtile et agréable. Dans le même temps, la porte vitrée et la vitre latérale contribuent à la présence soutenue du feu. Le poêle devient le point de mire naturel durant les longues soirées agréables d'automne et d'hiver.

Données techniques

Puissance	5 kW
Taux de rendement	81 %
Chauffe	jusqu'à 120 m ²
Hauteur	1100 mm
Largeur	465 mm
Profondeur	365 mm
Poids	82 kg
Couleur	Noir, Blanc
Longueur maxi des bûches	33 cm
Classe énergie	

Accessoires Plaque pivotante, plaque de sol en verre ou en acier, raccord pour l'air extérieur.






Contura 890 Style 

Une présence imposante


Un poêle impressionnant mais néanmoins avec un format facile à placer. Le 890 haut diffuse chaleur et confort et devient rapidement le lieu de rassemblement naturel de la maison. Un poêle dont la présence est évidente dans la pièce, avec ou sans feu allumé.

Données techniques

Puissance	5 kW
Taux de rendement	81 %
Chauffe	jusqu'à 120 m ²
Hauteur	1260 mm
Largeur	465 mm
Profondeur	365 mm
Poids	90 kg
Couleur	Noir, Blanc
Longueur maxi des bûches	33 cm
Classe énergie	

Accessoires Réservoir de chaleur supplémentaire, plaque de sol en verre ou en acier, raccord pour l'air extérieur.




Contura 890G Style 

Élégant et majestueux

Le Contura 890G Style est haut, élancé et impressionnant. Néanmoins, il se fond aisément dans n'importe quelle maison. Le poêle est disponible en blanc moderne et épuré ou en noir plus subtil. La grande porte vitrée offre une bonne visibilité des flammes.

Données techniques


Puissance	5 kW
Taux de rendement	81 %
Chauffe	jusqu'à 120 m ²
Hauteur	1260 mm
Largeur	465 mm
Profondeur	365 mm
Poids	90 kg
Couleur	Noir, Blanc
Longueur maxi des bûches	33 cm
Classe énergie	

Accessoires Réservoir de chaleur supplémentaire, plaque de sol en verre ou en acier, raccord pour l'air extérieur.




Contura 800 Style

Données techniques

Puissance	5 kW
Taux de rendement	81 %
Chauffe	jusqu'à 120 m ²
Hauteur	1275 mm
Largeur	465 mm
Profondeur	365 mm
Poids	150 kg
Couleur	Noir, Gris
Longueur maxi des bûches	33 cm
Classe énergie	

Accessoires Réservoir de chaleur supplémentaire, plaque de sol en verre ou en acier, raccord pour l'air extérieur.

Contura 890T Style 

Une forte impression

Les flammes en interaction avec la pierre ollaire douce et imposante. Le 890T est un poêle au format et à l'expression visuelle qui ne laisse personne indifférent. La pierre ollaire à accumulation naturelle de chaleur diffuse également de la chaleur longtemps après l'extinction du brasier.




Contura 890TG Style 

Naturel et chaleureux

La pierre ollaire à accumulation d'énergie permet de restituer la chaleur plus longtemps. Dans le même temps, la grande porte vitrée donne une impression visuelle hors pair. Le Contura 890TG Style est un poêle à bois attachant.

Données techniques

Puissance	5 kW
Taux de rendement	81 %
Chauffe	jusqu'à 120 m ²
Hauteur	1275 mm
Largeur	465 mm
Profondeur	365 mm
Poids	150 kg
Couleur	Noir, Gris
Longueur maxi des bûches	33 cm
Classe énergie	

Accessoires Réservoir de chaleur supplémentaire, plaque de sol en verre ou en acier, raccord pour l'air extérieur.




Contura 896 Style 

Propage confort et chaleur

Grâce aux vitres latérales, les flammes semblent flotter librement dans le discret Contura 896 Style, en particulier lors des longues soirées d'hiver passées au coin du feu. Un poêle à bois qui devient immédiatement la source naturelle de confort de la maison.

Données techniques


Puissance	5 kW
Taux de rendement	81 %
Chauffe	jusqu'à 120 m ²
Hauteur	1275 mm
Largeur	465 mm
Profondeur	365 mm
Poids	150 kg
Couleur	Noir, Gris
Longueur maxi des bûches	33 cm
Classe énergie	

Accessoires Réservoir de chaleur supplémentaire, plaque de sol en verre ou en acier, raccord pour l'air extérieur.

**Données techniques**

Puissance	5 kW
Taux de rendement	81 %
Chauffe	jusqu'à 120 m ²
Hauteur	1260 mm
Largeur	465 mm
Profondeur	365 mm
Poids	87 kg
Couleur	Noir, Gris, Blanc
Longueur maxi des bûches	33 cm
Classe énergie	A⁺

Accessoires Réservoir de chaleur supplémentaire, plaque de sol en verre ou en acier, raccord pour l'air extérieur.

Contura 896G Style 

Lumineux et scandinave

La lumière et la chaleur vont de pair. Le Contura 896G Style répand les deux à la fois chez vous. La vitre latérale et la porte vitrée permettent de contempler les flammes sous tous les angles. Le Contura 896G Style est un poêle pour la maison moderne, inspiré du design scandinave.

Foyers Fermés

Ne chauffez pas les nuages !

Avec un foyer moderne, vous êtes sûr de chauffer efficacement. Une technologie de combustion efficace et un système de circulation d'air permettent de chauffer l'air ambiant pour ensuite le diffuser partout dans la pièce, à l'inverse des foyers ouverts traditionnels qui consomment l'air ambiant chauffé et le laisse s'échapper par le conduit de fumée.

Foyers fermés pour cheminées en maçonnerie neuves ou anciennes

Avec les foyers fermés Contura, vous pouvez conserver le style que vous avez déjà, ou créer une expression plus moderne. Quel que ce soit le modèle que vous choisissiez, vous bénéficierez d'un chauffage naturel généré par une technologie de combustion moderne, ainsi que de larges surfaces vitrées offrant une vision du feu inégalée. La technique Clean Burning permet d'avoir des vitres toujours propres et une meilleure visibilité du feu.

Contura fait appel à la toute dernière technologie de combustion, ce qui signifie que ses produits assurent un excellent rendement énergétique. Le foyer s'allume facilement et atteint sa pleine puissance en quelques minutes. Tous les produits Contura sont rigoureusement testés pour que vous puissiez profiter de votre feu avec la conscience tranquille.





Foyers Fermés




Contura i4 Modern 

Heureux mariage du design et de la technologie

Contura i4 Modern avec son cadre à trois côtés et ses lignes modernes s'intègre aisément dans votre maison et se loge facilement dans le foyer.

Données techniques

Puissance	3-5 kW
Taux de rendement	78 %
CO	0,1 %
Hauteur	590 mm
Largeur	490 mm
Profondeur	380 mm
Poids	71 kg
Couleur	Noir, Gris
Longueur maxi des bûches	25 cm
Classe énergie	

**Données techniques**


Puissance	3–5 kW
Taux de rendement	78 %
CO	0,1 %
Hauteur	635 mm
Largeur	490 mm
Profondeur	380 mm
Poids	72 kg
Couleur	Noir, Gris
Longueur maxi des bûches	25 cm
Classe énergie	A

Contura i4 Modern 

Beauté, chaleur et technique efficace

Contura i4 apporte une nouvelle vie à votre vieille cheminée, avec son design épuré, son large vitrage et sa technologie efficace.




Contura i5 

Lignes épurées et large vitre

Le Contura i5 avec porte panoramique offre une belle vision du feu. Les lignes épurées se fondent parfaitement dans votre environnement.

Données techniques


Puissance	3-9 kW
Taux de rendement	78 %
CO	0,1 %
Hauteur	480 mm
Largeur	550 mm
Profondeur	433 mm
Poids	77 kg
Couleur	Noir, Gris
Longueur maxi des bûches	35 cm
Classe énergie	



Foyers Fermés

Données techniques


Puissance	3-9 kW
Taux de rendement	78 %
CO	0,1 %
Hauteur	530 mm
Largeur	550 mm
Profondeur	433 mm
Poids	77 kg
Couleur	Noir, Gris
Longueur maxi des bûches	35 cm
Classe énergie	A

Contura i5 FS 

Aménager votre foyer ouvert sans travaux!

Avec ses pieds courts, le Contura i5 s'installe en un clin d'oeil pour plus de chaleur et moins de poussière!





Contura i6G 

Allier style et performance, c'est possible

Le Contura i6 est le choix tout indiqué pour ceux qui ont leurs propres idées sur la façon de créer leur cheminée en maçonnerie et souhaitent construire un nouveau foyer. Apportez la touche finale avec une porte entièrement vitrée ou un cadre en fonte.

Données techniques


Puissance	3-9 kW
Taux de rendement	78 %
CO	0,1 %
Hauteur	504 mm
Largeur	593 mm
Profondeur	403 mm
Poids	92 kg
Longueur maxi des bûches	35 cm
Classe énergie	

Contura ió 

Grande liberté de choix


Le Contura ió est proposé avec trois types de portes différents pour vous permettre d'imprégner l'expression que vous voulez dans votre maison. La porte auto-fermante offre une sécurité supplémentaire. Nous avons également intégré des raffinements techniques comme les vis de réglage permettant de mettre l'insert de niveau et prêt à recevoir la prise d'air extérieur, ce qui simplifie grandement l'installation.

Données techniques

Puissance	3-9 kW
Taux de rendement	78 %
CO	0,1 %
Hauteur	504 mm
Largeur	593 mm
Profondeur	403 mm
Poids	92 kg
Longueur maxi des bûches	35 cm
Classe énergie	




Foyers Fermés

Contura i7G 

Une conception avec des variations


Le Contura i7 est le dernier-né de notre gamme insert. Il vous permet de créer une cheminée entièrement personnalisée. Placez-le à l'intérieur d'une cheminée conçue par vos soins, comme sur l'illustration, créez votre solution personnalisée. Le Contura i7 est disponible en noir avec une porte vitrée ou en fonte.

Données techniques

Puissance	5-9 kW
Taux de rendement	77 %
CO	0,1 %
Chauffe	jusqu'à 120 m ²
Hauteur	585 mm
Largeur	775 mm
Profondeur	360 mm
Poids	100 kg
Longueur maxi des bûches	50 cm
Classe énergie	






Contura i8 

Façonnez- le selon vos goûts


Le Contura i8 vous offre encore plus de liberté lors de la conception de votre maison et de votre foyer. L'insert est disponible avec des vitres latérales des deux côtés, ou uniquement du côté droit ou gauche. Vous pouvez choisir une porte avec un habillage en fonte (i8) pour un design robuste et subtil, ou un habillage en verre (i8G) très design et qui augmente la sensation de grandeur des vitres.

Données techniques

Puissance	5-9 kW
Taux de rendement	77%
CO	0,1 %
Hauteur	530 mm
Largeur	735 mm
Profondeur	365 mm
Poids	100 kg
Longueur maxi des bûches	50 cm
Classe énergie	

**Données techniques**

Puissance	5-9 kW
Taux de rendement	77%
CO	0,1 %
Hauteur	530 mm
Largeur	735 mm
Profondeur	365 mm
Poids	100 kg
Longueur maxi des bûches	50 cm
Classe énergie	A

Contura i8G 

Toujours chaleureux et accueillant

Le nouveau Contura i8 offre une meilleure visibilité du feu, grâce à ses vitres latérales. Dans le même temps, le foyer génère un rendement élevé et une chaleur uniforme. Notre système « Clean Burning » permet à l'air de balayer l'intérieur de la surface vitrée et contribue à une vitre plus propre.

Inserts

Conservez la chaleur !

Réalisez le rêve d'un feu qui crépite ! Maintes possibilités s'offrent à vous grâce aux inserts Contura. Vous pouvez concevoir votre propre foyer, utiliser des modules préfabriqués en béton ou intégrer l'insert dans la maçonnerie.

Le libre choix est le mot d'ordre chez Contura.

C'est pourquoi vous avez souvent la possibilité de choisir entre différents matériaux en pierre, des portes vitrées ou en fonte, et différents types de poignées. Vous pouvez bien entendu peindre nos modules en béton cellulaire selon la couleur de votre choix. Quel que ce soit le modèle que vous choisirez, vous bénéficierez d'un chauffage naturel généré par une technologie de combustion moderne, ainsi que de larges surfaces vitrées offrant une vision du feu inégalée. La technique Clean Burning permet d'avoir des vitres toujours propres et une meilleure visibilité du feu.

Contura fait appel à la toute dernière technologie de combustion, ce qui signifie que ses produits assurent un excellent rendement énergétique. Le foyer s'allume facilement et atteint sa pleine puissance en quelques minutes. Tous les produits Contura sont rigoureusement testés pour que vous puissiez profiter de votre feu avec la conscience tranquille.



Inserts




Contura i31A, blanc 🌞

Naturel velouté


Artstone blanc est une pierre en béton teinté, à accumulation de chaleur naturelle. Choisissez une pierre Powerstone à accumulation de chaleur sous l'enveloppe pour une économie de chauffage supplémentaire.

Données techniques

Puissance	4-9 kW
Taux de rendement	80 %
Hauteur	1650 mm
Largeur	910 mm
Profondeur	500 mm
Poids	400 kg
Longueur maxi des bûches	50 cm
Classe énergie	

Avec tablettes/banc


Poids	+40, +140 kg
Hauteur	1750 mm
Largeur	1110, 1660 mm
Profondeur	580 mm

Contura i31T 

Pierre ollaire de couleur grise


Avec un bâti entièrement habillé de pierre ollaire naturelle, profitez des avantages de l'accumulation de chaleur. Ce modèle peut être complété par un réservoir de chaleur en Powerstone.

Données techniques

Puissance	4-9 kW
Taux de rendement	80 %
Hauteur	1650 mm
Largeur	910 mm
Profondeur	500 mm
Poids	400-580 kg
Longueur maxi des bûches	50 cm
Classe énergie	

Accessoires Blocs accumulateurs de chaleur supplémentaires, 200 kg, protection murale (15 kg), étagère 15 kg, banc 145 kg, plaque de sol en verre, raccord d'air extérieur et cheminée.




Contura i30, insert 

Maçonnez selon vos besoins


Laissez votre imagination fixer les limites de votre cheminée et maçonnez votre propre habillage.

Données techniques

Puissance	4-9 kW
Taux de rendement	80 %
Poids	95 kg
Longueur maxi des bûches	50 cm
Classe énergie	






Contura i41A 

Choisissez entre blanc et noir


Artstone est une pierre en béton blanc moulé, unique à la marque Contura. Sélectionnez les options comme l'étagère et le banc en granit noir.

Données techniques

Puissance	5–10 kW
Taux de rendement	81 %
Hauteur	1650 mm
Largeur	910 mm
Profondeur	500 mm
Poids	400–450 kg
Longueur maxi des bûches	50 cm
Classe énergie	

Avec tablettes/banc


Poids	+25, +120 kg
Hauteur	1750 mm
Largeur	1110, 1560 mm
Profondeur	580 mm

Contura i41T 

Appréciez les flammes de deux côtés

Avec sa porte vitrée en angle, le Contura i40 vous offre encore plus de possibilités de créer une cheminée qui se démarque et qui illumine votre pièce. L'habillage en pierre ollaire accumule la chaleur.

Données techniques

Puissance	5–10 kW
Taux de rendement	81 %
Hauteur	1650 mm
Largeur	910 mm
Profondeur	500 mm
Poids	400–450 kg
Longueur maxi des bûches	50 cm
Classe énergie	

Accessoires Blocs accumulateurs de chaleur supplémentaires, 200 kg, protection murale (15 kg), étagère 15 kg, banc 145 kg, plaque de sol en verre, raccord d'air extérieur et cheminée.




Inserts

Contura i40, insert 

À gauche ou à droite


Laissez votre imagination fixer les limites de votre cheminée et maçonnez votre propre habillage. Les inserts sont disponibles en version à gauche ou à droite.

Données techniques

Puissance	5–10 kW
Taux de rendement	81 %
Poids	115 kg
Longueur maxi des bûches	50 cm
Classe énergie	






Contura i51 

Allumez votre feu en un clin d'oeil

Contura i51 en acier blanc est une nouveauté qui nous a été beaucoup demandée. Les lignes modernes s'intègrent bien sûr parfaitement dans les maisons d'aujourd'hui, mais ce qui fait du i51 un vrai gagnant est la taille compacte, et le fait qu'il prend son air de combustion à l'extérieur : le feu s'allume en un clin d'oeil, et le chauffage est très efficace.

Données techniques

Puissance	6–10 kW
Taux de rendement	80 %
Chauffe	jusqu'à 170 m ²
Hauteur	1650 mm
Largeur	770 mm
Profondeur	500 mm
Poids	230 kg
Couleur	Noir, Blanc
Longueur maxi des bûches	50 cm
Classe énergie	

Compartment à bois


Poids	50 kg
Hauteur	500 mm
Largeur	400 mm
Profondeur	500 mm

Contura i51 


Le choix parmi les compartiments à bois

Avec son large vitrage sur trois côtés et un foyer spacieux, le Contura I51 est résolument un insert pour la maison moderne. La technologie sous l'habillage esthétique est spécialement adaptée aux maisons équipées d'un système moderne de chauffage à pression négative. Choisissez une plaque en acier noire pour obtenir une ligne épurée et graphique.

Données techniques

Puissance	6–10 kW
Taux de rendement	80 %
Chauffe	jusqu'à 170 m ²
Hauteur	1650 mm
Largeur	770 mm
Profondeur	500 mm
Poids	230 kg
Couleur	Noir, Blanc
Longueur maxi des bûches	50 cm
Classe énergie	



Contura i51T 

Beaucoup de stockage et de chaleur


La pierre ollaire naturelle accumulatrice de chaleur et son veinage aux variations naturelles font de votre i51T un poêle unique, Complétez votre insert avec de la pierre Powerstone pour une restitution très lente de la chaleur.

Données techniques

Puissance	6–10 kW
Taux de rendement	80 %
Chauffe	jusqu'à 170 m ²
Hauteur	1650 mm
Largeur	770 mm
Profondeur	500 mm
Poids	400 kg
Longueur maxi des bûches	50 cm
Classe énergie	







Contura i51A 

Facile à placer

Artstone est une pierre en béton blanc moulé, unique à la marque Contura. L'insert se place facilement dans la maison. Il est compact et peut se monter directement contre un mur combustible. Complétez l'ensemble avec un compartiment à bois en tôle acier laqué noir.

Données techniques


Puissance	6–10 kW
Taux de rendement	80 %
Chauffe	jusqu'à 170 m ²
Hauteur	1650 mm
Largeur	770 mm
Profondeur	500 mm
Poids	400 kg
Couleur	Blanc, Naturel
Longueur maxi des bûches	50 cm
Classe énergie	

Contura i51A 

Béton brut et surface lisse


Artstone naturel est une structure en béton brut dont la surface lisse est associée à une teinte grise, pour ceux qui apprécient l'élégance à l'état brut. Complétez l'ensemble avec un compartiment à bois en acier laqué noir.

Données techniques

Puissance	6–10 kW
Taux de rendement	80 %
Chauffe	jusqu'à 170 m ²
Hauteur	1650 mm
Largeur	770 mm
Profondeur	500 mm
Poids	400 kg
Couleur	Blanc, Naturel
Longueur maxi des bûches	50 cm
Classe énergie	




Inserts

Contura i50, insert 

Maçonnez selon vos besoins

Laissez votre imagination fixer les limites de votre cheminée et maçonnez votre propre habillage.

Données techniques

Puissance	6–10 kW
Taux de rendement	80 %
Chauffe	jusqu'à 170 m ²
Hauteur	1470 mm
Largeur	765 mm
Profondeur	485 mm
Poids	160 kg
Longueur maxi des bûches	50 cm
Classe énergie	






Contura i61, noir 


Élégant, classique, pratique

Avec un Contura i61 en tôle d'acier noire, un contraste saisissant se crée avec la chaleur et la lueur des flammes. Un choix parfait pour ceux qui veulent un poêle avec un habilla élégant et pratique.

Données techniques

Puissance	6 kW
Taux de rendement, jusqu'à	81%
Chauffe	jusqu'à 140 m ²
Hauteur	1570 mm
Profondeur	590 mm
Largeur	500 mm
Poids	195 kg
Longueur maxi des bûches	33 cm
Classe énergie	


Accessoires Blocs accumulateurs de chaleur supplémentaires, protection murale, plaque de sol en verre, raccord d'air extérieur et cheminée.

Contura i61, blanc 

Clarté et élégance

Le Contura i61 en acier de couleur blanche se fond parfaitement dans votre maison avec une esthétique typiquement scandinave qui crée une sensation aérienne. La tôle d'acier laqué offre une surface durable et légère qui dure longtemps.

Données techniques

Puissance	6 kW
Taux de rendement, jusqu'à	81%
Chauffe	jusqu'à 140 m ²
Hauteur	1570 mm
Profondeur	590 mm
Largeur	500 mm
Poids	195 kg
Longueur maxi des bûches	33 cm
Classe énergie	

Accessoires Blocs accumulateurs de chaleur supplémentaires, protection murale, plaque de sol en verre, raccord d'air extérieur et cheminée.




Contura i61A, naturel 

Résistant à la chaleur avec une grande variété de possibilités

L'Artstone peut supporter de fortes variations de chaleur et la version naturelle peut également être peinte. Consultez votre revendeur pour obtenir un Contura i61 dans votre couleur préférée !


Données techniques

Puissance	6 kW
Taux de rendement, jusqu'à	81%
Chauffe	jusqu'à 140 m ²
Hauteur	1570 mm
Profondeur	590 mm
Largeur	500 mm
Poids	275 kg
Longueur maxi des bûches	33 cm
Classe énergie	

Accessoires Blocs accumulateurs de chaleur supplémentaires, protection murale, plaque de sol en verre, raccord d'air extérieur et cheminée.






Contura i61A, blanc 

Puissance et beauté


L'Artstone est une structure en béton brut dont la surface est lisse. C'est un matériau moderne qui combine puissance et beauté et qui s'inspire du design industriel. L'Artstone blanc donne une sensation lumineuse et agréable à votre lieu de vie.

Données techniques

Puissance	6 kW
Taux de rendement, jusqu'à	81%
Chauffe	jusqu'à 140 m ²
Hauteur	1570 mm
Profondeur	590 mm
Largeur	500 mm
Poids	275 kg
Longueur maxi des bûches	33 cm
Classe énergie	

Accessoires Blocs accumulateurs de chaleur supplémentaires, protection murale, plaque de sol en verre, raccord d'air extérieur et cheminée.




Contura i61T, soapstone 

Aucun poêle n'est identique à un autre

La pierre ollaire accumule naturellement la chaleur et son veinage aux maintes variations rend chaque poêle à bois unique. Le résultat est un poêle à bois raffiné que vous avez personnalisé.

Données techniques

Puissance	6 kW
Taux de rendement, jusqu'à	81%
Chauffe	jusqu'à 140 m ²
Hauteur	1570 mm
Profondeur	590 mm
Largeur	500 mm
Poids	320 kg
Longueur maxi des bûches	33 cm
Classe énergie	

Accessoires Blocs accumulateurs de chaleur supplémentaires, protection murale, plaque de sol en verre, raccord d'air extérieur et cheminée.

**Données techniques**

Puissance	6 kW
Taux de rendement, jusqu'à	81%
Chauffe	jusqu'à 140 m ²
Hauteur	1530 mm
Profondeur	585 mm
Largeur	500 mm
Poids	145 kg
Longueur maxi des bûches	33 cm
Classe énergie	A+

Accessoires Blocs accumulateurs de chaleur supplémentaires, protection murale, plaque de sol en verre, raccord d'air extérieur et cheminée.

Contura i60, insert 

Insert à intégrer dans un mur

Le poêle est également disponible sous forme d'insert, le Contura i60, où seule votre imagination définit les limites et vous créez votre propre habillage. Quel que soit le style de votre maison, vous pouvez toujours créer votre propre poêle à bois.





Personnalisez le style de votre poêle Contura

Vous vous êtes certainement aperçu que les modèles de base Contura satisfont d'emblée la plupart des goûts. Peut-être même avez-vous trouvé votre poêle préféré. Alors il est temps de choisir des accessoires ! Grâce à nos constructions ingénieuses, vous obtiendrez un poêle Contura entièrement personnalisé et adapté à vos besoins.

Contura a des accessoires pour les gens économes : Un ventilateur qui améliore le rendement.

Contura a des accessoires pour les gens épris d'ordre : Un tiroir pratique vous permet de ranger votre allume-feu, votre petit bois et vos gants.

Contura a des accessoires pour les esthètes : Quel type de dessus souhaitez-vous monter sur votre Contura ? Avec pierre ollaire, lamelles d'acier ou en fonte ?

Vous pouvez aussi en lire plus sur, le plateau pivotant, les plaques de sol et le système de cheminée Premodul, adaptable à votre poêle Contura et à votre habitation.

Accessoires

Vous trouverez ici un aperçu des accessoires à même de renforcer l'utile et l'agréable de votre poêle. Sur notre site www.contura.eu vous trouverez notre gamme complète d'accessoires. Rappelez-vous que certains accessoires ne sont pas combinables avec tous les modèles.



Tiroir coulissant Modèle pratique et spacieux placé sous le poêle ou dans le compartiment à bois moyen. Uniquement en tôle d'acier noire. Uniquement pour la série Contura 300.



Plaque de cuisson en fonte L'idéal lorsque vous souhaitez utiliser votre poêle pour réchauffer de la nourriture ou une boisson.



Casier à bois indépendant assorti Uniquement pour la série Contura 600 Style.



Casier à bois indépendant pour série Contura C300, en acier noir. Il peut être placé sous le C330, ou à côté des C310 et C320. Vous pourrez y stocker des bûches de 50cm dans la longueur.



Ventilateur Assure une répartition rapide de la chaleur et une température uniforme. Régulation thermostatique assurant un démarrage automatique au moment de l'allumage et l'arrêt quand le feu s'éteint. Ce ventilateur est facile à monter même après coup.



Dessus en verre Conférez à votre poêle un style contemporain en choisissant un dessus en verre. Prévu pour le Contura 500 Style.



Dessus en fonte Le dessus en fonte peut être utilisé comme plaque de cuisson. Détail pratique, par exemple en cas de coupure d'électricité.



Plaque supérieure en pierre ollaire Chaque pierre ollaire est unique avec son veinage particulier. La pierre emmagasine longtemps la chaleur et fait aussi office de plaque chauffante.



Plateau pivotant Rotation infinie de 360 degrés. L'angle et la dureté de rotation sont réglable. Adapté à tous les modèles Contura 500 et 600. Peut maintenant se raccorder à l'air extérieur !



Porte à fermeture progressive Conservez votre bois, vos allumettes et vos gants de protection derrière une porte à fermeture progressive, bien adaptée au poêle.



Compartment à bois Ce compartiment pour ranger commodément le bois est situé sous le poêle et existe en version standard pour de nombreux modèles.



Réservoir de chaleur Le réservoir en Powerstone est dissimulé dans le poêle et restitue longtemps la chaleur. Le réservoir des modèles des séries 500, 600, 700 et 30 ne peut pas être combiné avec un ventilateur.

Accessoires pour inserts et poêles avec foyers fermés

Sur notre site www.contura.eu vous trouverez notre gamme complète d'accessoires. Rappelez-vous que certains accessoires ne sont pas combinables avec tous les modèles.



Grille à lamelles élégante L'insert peut être encadré par une grille à lamelles assortie, si l'ouverture de la cheminée est trop grande. La découpe aux dimensions souhaitées et le montage sont aisés.



Pieds Contura i5 peut être complété par des pieds courts pour ceux qui apprécient le style anglais (en option).



Tablette Choisissez en accessoire tablettes et/ou banc en granite noir.



Banc Choisissez en accessoire tablettes et/ou banc en granite noir.



Accumulateur de Chaleur Disponible en accessoire pour tous les modèles de la série Ci31 et Ci41 pour garder la chaleur de l'appareil encore plus longtemps.



Compartment à bois Un compartiment à bois en acier laqué noir est disponible pour le Contura i51. Vous décidez vous-même de son emplacement. Il est suffisamment robuste pour être utilisé comme banc ou stockage supplémentaire.

Infos sur tous les poêles

Toutes les informations sur les inserts, les cheminées murales et les cassettes, modèle par modèle, sont regroupées ici afin de faciliter votre choix. A l'aide des cotes fournies, vous pourrez mesurer exactement l'emplacement du foyer.

Sécurité éprouvée

Le marquage CE est un élément important de la législation communautaire et concerne notamment les produits de la construction, les machines et les jouets. Le marquage CE certifie que le produit est conforme aux exigences essentielles de sécurité. Tous les produits fabriqués par Contura et Premodul portent le marquage CE.

5 ans de garantie

Quand on achète un poêle Contura complet, on obtient toujours une garantie d'usine de cinq ans. La qualité du service et la disponibilité des pièces détachées représentent une sécurité supplémentaire pour le client, durant toute la durée de vie du poêle.



Données techniques

Vous trouverez pour des informations plus détaillées sur notre site www.contura.eu

Poêles Autonomes

Modèle	Puissance (kW)	Taux de rendement (%)	Hauteur (mm)	Largeur (mm)	Profondeur (mm)	Poids (kg)	Min distance de l'arrière (mm)	Min distance du côté (mm)	Longueur maxi des bûches (mm)
Contura 26									
26TL	3-9	79	1312	582	462	420	100	600	400
26T	3-9	79	1622	582	462	470	100	600	400
Contura 30									
34T	3-7	80	1600	550	430	320	100	415	350
35	3-7	80	1600	550	430	130	100	415	350
35T	3-7	80	1600	550	430	250	100	415	350
Contura 50									
51	3-7	81	825	495	420	128	150	500	350
52	3-7	81	825	495	420	135	150	500	350
52T	3-7	81	875	495	420	172	150	500	350
Contura 100									
101	2,3-8,1	90,9-92,6	1190	570	536	157	50	100	-
Contura 300									
310 / 310G	5-9	77	850	750	375	130	100	500	500
310A / 320AG	5-9	77	850	750	375	175	100	500	500
320T / 320TG	5-9	77	850	750	375	190	100	500	500
330G	5-9	77	850	750	375	115	100	500	500
Contura 500 Style									
510 Style	3-7	80	1066	495	440	100	100	500	330
520 Style	3-7	80	1100	570	477	205	100	468	330
520T Style	3-7	80	1100	566	475	221	100	468	330
556 Style	3-7	80	1066	495	440	100	100	500	330
556T Style	3-7	80	1083	542	440	175	100	500	330
586 Style	3-7	80	1143	495	440	104	100	500	330
590T Style	3-7	80	1544	542	463	240	100	480	330
596 Style	3-7	80	1529	495	440	136	100	500	330
596T Style	3-7	80	1544	542	463	220	100	479	330
Contura 600 Style									
610 / 610G Style	3-9	86	1260	540	495	120	100	528	360
610AG Style	3-9	86	1260	540	495	176	100	528	360
620 Style	3-9	86	1290	580	515	250	100	507	360
620T Style	3-9	86	1290	580	515	250	100	507	360
690 / 690G Style	3-9	86	1650	540	495	133	100	528	360
690AG Style	3-9	86	1650	540	495	240	100	528	360
690T Style	3-9	86	1680	580	515	322	100	507	360

Poêles Autonomes

Modèle	Puissance (kW)	Taux de rendement (%)	Hauteur (mm)	Largeur (mm)	Profondeur (mm)	Poids (kg)	Min distance de l'arrière (mm)	Min distance du côté (mm)	Longueur maxi des bûches (mm)
Contura 700									
710	3-7	80	1151	459	372	105	100	400	300
720T	3-7	80	1179	556	407	195	100	400	300
750	3-7	80	1151	459	372	103	100	400	300
780	3-7	80	1200	459	372	103	100	400	300
790K	3-7	80	1593	556	407	170	100	400	300
790T	3-7	80	1593	556	407	260	100	400	330

Contura 800 Style

810 Style	5	81	950	465	365	80	100	350	330
810W Style	5	81	694	465	365	67	-	350	330
820T Style	5	81	965	465	365	125	100	350	330
856 Style	5	81	950	465	365	77	100	500	330
856W Style	5	81	694	465	365	67	-	500	330
856T Style	5	81	965	465	365	105	100	500	330
870 Style	5	81	1100	465	365	85	100	350	330
886 Style	5	81	1100	465	365	82	100	500	330
890 Style	5	81	1260	465	365	90	100	350	330
890T Style	5	81	1275	465	365	150	100	350	330
896 Style	5	81	1260	465	365	87	100	500	330

Inserts / Foyers Fermés

Modèle	Puissance (kW)	Taux de rendement (%)	Hauteur (mm)	Largeur (mm)	Profondeur (mm)	Poids (kg)	Min distance de l'arrière (mm)	Min distance du côté (mm)	Longueur maxi des bûches (mm)
i4 Modern 3 côtés	3-5	78	590	490	380	71	50*	50*	330
i4 Modern 4 côtés	3-5	78	635	490	380	72	50*	50*	330
i5	3-9	78	480	550	433	77	20*	20*	350
i6 / i6G	3-9	78	545	625	405	80	20*	50*	350
i7 / i7G	5-9	77	585	775	360	100	20*	100*	500
i8 / i8G	5-9	77	530	735	365	100	20*	100*	500
i30	4-9	81	1250	725	410	135	50*	500**	500
i31	4-9	81	1650	910	500	350-425	0	200**	500
i40	5-10	81	1250	775	425	145	50*	500**	500
i41	5-10	81	1650	910	500	355-425	0	200**	500
i50	6-10	80	1470	765	485	160	50*	700	500
i51	6-10	80	1650	770	500	215-350	0	700	500
i60	6	81	1530	585	500	145		500	330
i61	6	81	1570	590	500	195-320		500	330

* cloison inflammable

** de l'encadrement

Vue d'ensemble : tous les modèles

Vous pouvez ici comparer tous les poêles Contura. Pour des informations plus détaillées sur la visibilité du feu, les mesures, la puissance et les accessoires, voyez chaque partie appropriée.



Ventilateur



Visibilité du feu



Le poêle existe en laqué noir



Le poêle existe en laqué gris



Le poêle existe en laqué gris ou noir.



Le poêle existe en laqué blanc ou noir.

Contura 26

Contura 26T
Pierre ollaire



Contura 26TL
Pierre ollaire



Contura 34 / 35

Contura 34T
Pierre ollaire



Contura 35T
Dessus en verre



Contura 35
Dessus en verre, blanche



Contura 50

Contura 51
Fonte



Contura 52
Fonte



Contura 52T
Fonte et pierre ollaire



Contura 101

Contura 310
Plaque



Contura 310 / 320

Contura 310
Plaque



Contura 310G
Plaque



Contura 320A
Artstone



Contura 320AG
Artstone



Contura 320T
Pierre ollaire



Contura 320TG
Pierre ollaire



Contura 330

Contura 330G
Plaque



Contura 510 Style

Contura 510:1 Style
Dessus en fonte



Contura 510:2 Style
Dessus en verre
(uniquement noir)



Contura 510:3 Style
Dessus en pierre ollaire



Contura 510G Style

Contura 510G:1 Style
Dessus en fonte



Contura 510G:1 Style
Dessus en fonte



Contura 510G:2 Style
Dessus en verre



Contura 510G:2 Style
Dessus en verre



Contura 510G:3 Style
Dessus en pierre ollaire



Contura 520 / 556 Style

Contura 520 Style
Acier (avec Powerstone)



Contura 520T
Pierre ollaire



Contura 520S Style
Grès



Contura 556:1 Style
Dessus en fonte



Contura 556:2 Style
Dessus en verre
(uniquement noir)



Contura 556:3 Style
Dessus en pierre ollaire



Contura 556G / 556T Style

Contura 556G:1 Style
Dessus en fonte



Contura 556G:1 Style
Dessus en fonte



Contura 556G:2 Style
Dessus en verre



Contura 556G:2 Style
Dessus en verre



Contura 556G:3 Style
Dessus en pierre ollaire



Contura 556T Style
Pierre ollaire



Contura 586 / 586G Style

Contura 586:1 Style
Dessus en fonte



Contura 586:2 Style
Dessus en verre
(uniquement noir)



Contura 586:3 Style
Dessus en pierre ollaire



Contura 586G:1 Style
Dessus en fonte



Contura 586G:2 Style
Dessus en verre



Contura 586G:3 Style
Dessus en pierre ollaire



Contura 590 / 596 / 596G / 596T Style

Contura 590T Style
Pierre ollaire



Contura 596:1 Style
Dessus en fonte



Contura 596:2 Style
Dessus en verre
(uniquement noir)



Contura 596G:1 Style
Dessus en fonte



Contura 596G:3 Style
Dessus en pierre ollaire



Contura 596T Style
Pierre ollaire



Contura 610 Style

Contura 610:1
Plaque supérieure en aluminium laqué et plaque chauffante



Contura 610:2
Plaque supérieure en verre et plaque chauffante



Contura 610:3
Plaque supérieure en pierre ollaire et plaque chauffante



Contura 610:4
Plaque supérieure en aluminium laqué et plaque frontale



Contura 610:5
Plaque supérieure en verre et plaque frontale



Contura 610:6
Plaque supérieure en pierre ollaire et plaque chauffante



Contura 610G Style

Contura 610G:1
Plaque supérieure en aluminium laqué et plaque chauffante



Contura 610G:2
Plaque supérieure en verre et plaque chauffante



Contura 610G:3
Plaque supérieure en pierre ollaire et plaque chauffante



Contura 610G:4
Plaque supérieure en aluminium laqué et plaque frontale



Contura 610G:5
Plaque supérieure en verre et plaque frontale



Contura 610G:6
Plaque supérieure en pierre ollaire et plaque frontale



Contura 610AG / 620 / 620T Style

Contura 610AG:1
Artstone, porte en verre, plaque chauffante



Contura 610AG:2
Artstone, porte en verre, plaque frontale



Contura 620:1
Acier, porte en fonte, plaque chauffante



Contura 620:2
Acier, porte en fonte, plaque frontale



Contura 620T:1
Pierre ollaire, porte en fonte, plaque chauffante



Contura 620T:2
Pierre ollaire, porte en fonte, plaque frontale



Contura 690 / 690G / 690AG / 690T Style

Contura 690:1
Plaque supérieure en aluminium laqué



Contura 690:2
Plaque supérieure en verre



Contura 690G:2
Plaque supérieure en verre



Contura 690G:3
Plaque supérieure en pierre ollaire



Contura 690AG
Artstone, porte en verre



Contura 690T
Pierre ollaire, porte en fonte,



Contura 700

Contura 710



Contura 720T
Pierre ollaire



Contura 750



Contura 780



Contura 790

Contura 790K
Blanc ou noire céramique



Contura 790T
Pierre ollaire



Contura 810 Style / 810G Style

Contura 810:1 Style
Plaque supérieure en fonte



Contura 810:2 Style
Plaque supérieure en verre



Contura 810:3 Style
Plaque supérieure en pierre ollaire



Contura 810G:1 Style
Plaque supérieure en fonte



Contura 810G:2 Style
Plaque supérieure en verre



Contura 810G:3 Style
Plaque supérieure en pierre ollaire



Contura 810W Style / 820T Style / 820TG Style

Contura 810W:1 Style
Plaque supérieure en fonte



Contura 810W:2 Style
Plaque supérieure en verre



Contura 810W:3 Style
Plaque supérieure en pierre ollaire



Contura 820T Style
Pierre ollaire



Contura 820TG Style
Pierre ollaire



Contura 856 Style / 856G Style

Contura 856:1 Style
Plaque supérieure en fonte



Contura 856:2 Style
Plaque supérieure en verre



Contura 856:3 Style
Plaque supérieure en pierre
ollaire



Contura 856G:1 Style
Plaque supérieure en fonte



Contura 856G:2 Style
Plaque supérieure en verre



Contura 856G:3 Style
Plaque supérieure en pierre
ollaire



Contura 856T Style / 856TG Style

Contura 856T Style
Pierre ollaire



Contura 856TG Style
Pierre ollaire



Contura 856W Style / 856WG Style

Contura 856W:1 Style
Plaque supérieure en fonte



Contura 856W:2 Style
Plaque supérieure en verre



Contura 856W:3 Style
Plaque supérieure en pierre
ollaire



Contura 856WG:1 Style
Plaque supérieure en fonte



Contura 856WG:2 Style
Plaque supérieure en verre



Contura 856WG:3 Style
Plaque supérieure en pierre
ollaire



Contura 870 Style / 870G Style

Contura 870:1 Style
Plaque supérieure en fonte



Contura 870:2 Style
Plaque supérieure en verre



Contura 870:3 Style
Plaque supérieure en pierre
ollaire



Contura 870G:1 Style
Plaque supérieure en fonte



Contura 870G:2 Style
Plaque supérieure en verre



Contura 870G:3 Style
Plaque supérieure en pierre
ollaire



Contura 886 Style / 886G Style

Contura 886:1 Style
Plaque supérieure en fonte



Contura 886:2 Style
Plaque supérieure en verre



Contura 886:3 Style
Plaque supérieure en pierre
ollaire



Contura 886G:1 Style
Plaque supérieure en fonte



Contura 886G:2 Style
Plaque supérieure en verre



Contura 886G:3 Style
Plaque supérieure en pierre
ollaire



Contura 890 Style / 890G Style

Contura 890:1 Style
Plaque supérieure en fonte



Contura 890:2 Style
Plaque supérieure en verre



Contura 890:3 Style
Plaque supérieure en pierre
ollaire



Contura 890G:1 Style
Plaque supérieure en fonte



Contura 890G:2 Style
Plaque supérieure en verre



Contura 890G:3 Style
Plaque supérieure en pierre
ollaire



Contura 890T Style / 890TG Style

Contura 856T Style
Pierre ollaire



Contura 856TG Style
Pierre ollaire



Contura 896 Style / 896G Style

Contura 896:1 Style
Plaque supérieure en fonte



Contura 896:2 Style
Plaque supérieure en verre



Contura 896:3 Style
Plaque supérieure en pierre
ollaire



Contura 896G:1 Style
Plaque supérieure en fonte



Contura 896G:2 Style
Plaque supérieure en verre



Contura 896G:3 Style
Plaque supérieure en pierre
ollaire



Contura i4

Contura i4 Modern
4 côtés



Contura i4 Modern
3 côtés



Contura i5

Contura i5, panoramique



Contura i5L, panoramique
Avec ses pieds courts



Contura i6

Contura i6
Cadre et porte en fonte



Contura i6G
Porte vitrée, poignée noire



Contura i7

Contura i7
porte en fonte



Contura i7G
porte en verre



Contura i8

Contura i8
porte en fonte, vitre des deux côtés



Contura i8
porte en fonte, vitre côté droit ou gauche



Contura i8G
porte en verre, vitre des deux côtés



Contura i8G
porte en verre, vitre côté droit ou gauche



Contura i30 / i31A

Contura i30
Insert



Contura i31A
Artstone



Contura i31T

Contura i31T
Pierre ollaire



Contura i31T
Pierre ollaire, tablettes en granit noir



Contura i31T
Pierre ollaire, tablettes et banc en granit noir



Contura i40 / i41A

Contura i40
Insert



Contura i41A
Artstone



Contura i41A
Pierre Artstone, tablette en granit noir



Contura i41A
Pierre Artstone, banc en granit noir



Contura i41T

Contura i41T
Pierre ollaire



Contura i41T
Pierre ollaire, tablette en granit noir



Contura i41T
Pierre ollaire, banc en granit noir



Les inserts sont disponibles en version à gauche ou à droite.

Contura i50 / i51

Contura i50
Insert



Contura i51
Acier noir



Contura i51
Acier blanc



Contura i51

Contura i51T
Pierre ollaire



Contura i51A
Artstone, blanc



Contura i51A
Artstone, naturel



Complétez l'ensemble avec un compartiment à bois en acier laqué noir.

Contura i60 / i61

Contura i60
Insert



Contura i61
Acier noir



Contura i61
Acier blanc



Contura i61A / i61T

Contura i61A
Artstone, naturel



Contura i61A
Artstone, blanc



Contura i61T
Pierre ollaire



Le ventilateur qui favorise la circulation d'air chaud

Le ventilateur est un excellent choix pour ceux qui souhaitent une distribution rapide et uniforme de la chaleur dans les grands volumes de la maison.

Le ventilateur est à commande thermostatique et se déclenche automatiquement lorsque le poêle devient chaud et s'éteint quand celui-ci refroidit. Il peut évidemment être aussi commandé manuellement.

Le ventilateur est disponible en option sur la série Contura 26, 30, 400, 500 et 600. Il peut facilement être monté a posteriori et être dissimulé avec un couvercle dans le même matériau que l'habillage du poêle.



Voici comment installer le ventilateur sur les Contura 500 et 600. Le ventilateur se dissimule derrière un capot (option) de la même couleur que l'habillage du poêle.

Une bonne circulation de l'air assure une combustion efficace

↑ Circulation de l'air efficace

L'air frais de la pièce est aspiré par le dessous du poêle, se réchauffe à l'intérieur puis s'échappe par le haut du poêle. À peine quelques minutes plus tard, l'air chaud est diffusé dans toute la pièce.

↑ Air comburant

La tirette placée sur le devant du poêle permet d'agir sur l'intensité du feu en réglant la quantité d'air comburant. L'air de combustion, chauffé à une température très élevée, balaie l'intérieur de la surface vitrée et contribue à une vitre plus propre.

↑ Combustion élevée

Au dos du poêle, un système de canalisations supplémentaire permet de diffuser l'air de combustion préchauffé. Le système, baptisé Clean Burning (combustion propre) est activé quand on pousse la commande placée en façade. Le poêle fonctionne efficacement et longtemps, ce qui donne des taux de particules très faibles à la combustion.

LE SYSTÈME
CLEAN BURNING
CONTRIBUE À UNE
VITRE PLUS
PROPRE

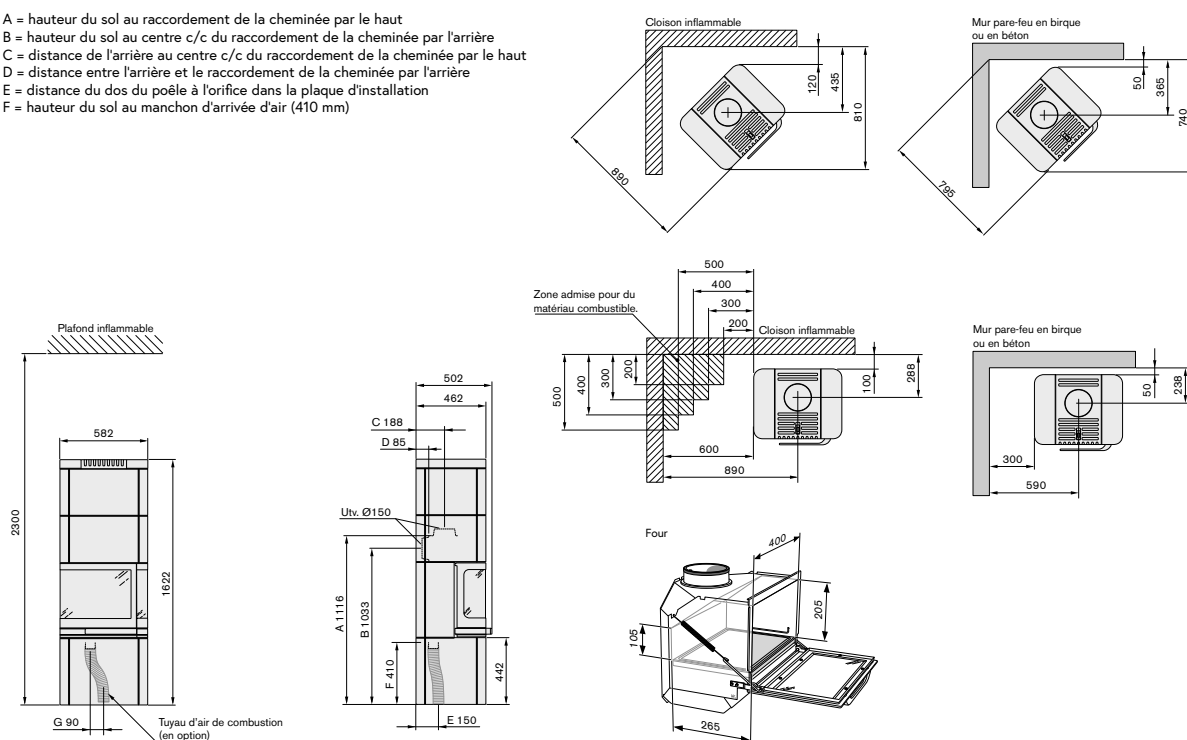


Schémas dimensionnels

Voici pour vous permettre la planification et le placement de votre installation les schémas dimensionnels détaillés de tous les poêles Contura.

26T

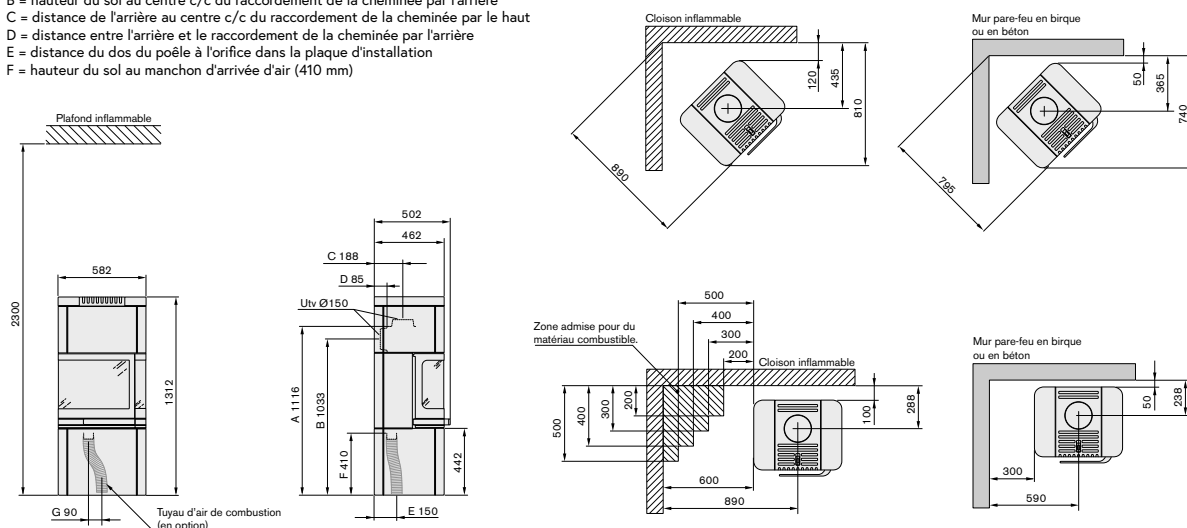
A = hauteur du sol au raccordement de la cheminée par le haut
 B = hauteur du sol au centre c/c du raccordement de la cheminée par l'arrière
 C = distance de l'arrière au centre c/c du raccordement de la cheminée par le haut
 D = distance entre l'arrière et le raccordement de la cheminée par l'arrière
 E = distance du dos du poêle à l'orifice dans la plaque d'installation
 F = hauteur du sol au manchon d'arrivée d'air (410 mm)



* Utilisé en cas de four optionnel. ** Pour éviter de décolorer la peinture de la cloison ininflammable, nous recommandons de respecter les mêmes distances sur les côtés qu'à un mur inflammable. En cas d'utilisation de foyers préfabriqués de la série 20, respectez les différentes cotes pour le trou d'air comburant au niveau du foyer et du poêle.

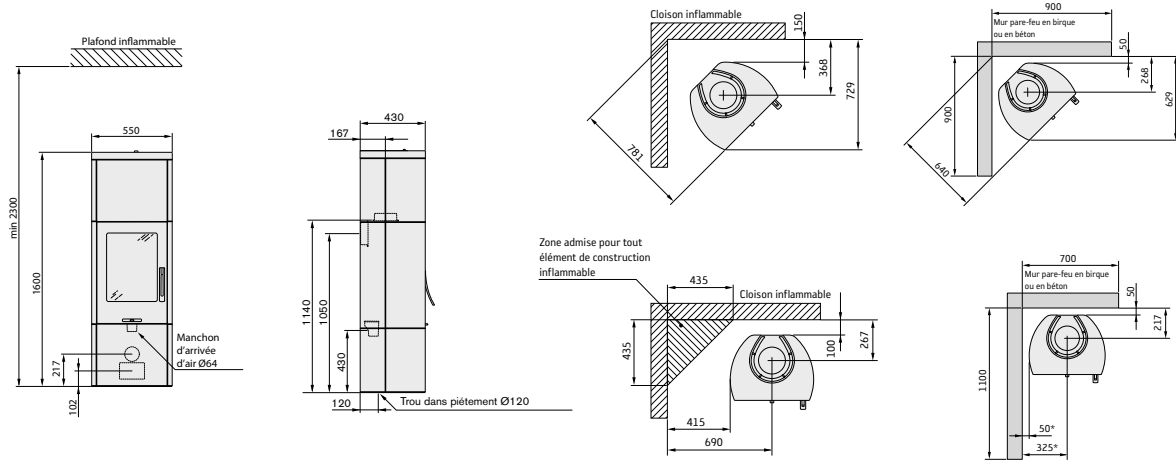
26TL

A = hauteur du sol au raccordement de la cheminée par le haut
 B = hauteur du sol au centre c/c du raccordement de la cheminée par l'arrière
 C = distance de l'arrière au centre c/c du raccordement de la cheminée par le haut
 D = distance entre l'arrière et le raccordement de la cheminée par l'arrière
 E = distance du dos du poêle à l'orifice dans la plaque d'installation
 F = hauteur du sol au manchon d'arrivée d'air (410 mm)



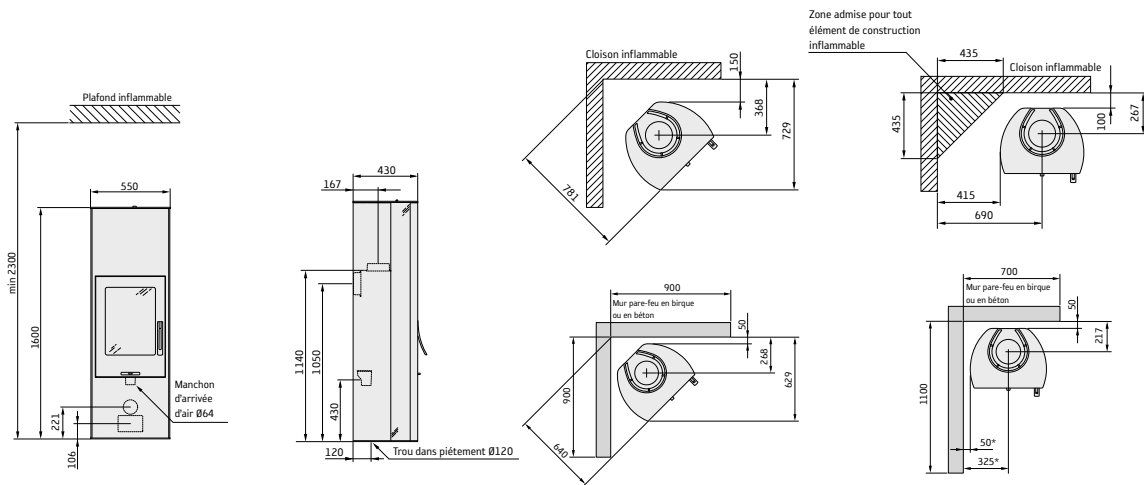
** Pour éviter de décolorer la peinture de la cloison ininflammable, nous recommandons de respecter les mêmes distances sur les côtés qu'à un mur inflammable. En cas d'utilisation de foyers préfabriqués de la série 20, respectez les différentes cotes pour le trou d'air comburant au niveau du foyer et du poêle.

34T



* Pour éviter la décoloration des cloisons anti-feu peintes, nous recommandons de respecter la même distance que par rapport aux cloisons latérales.

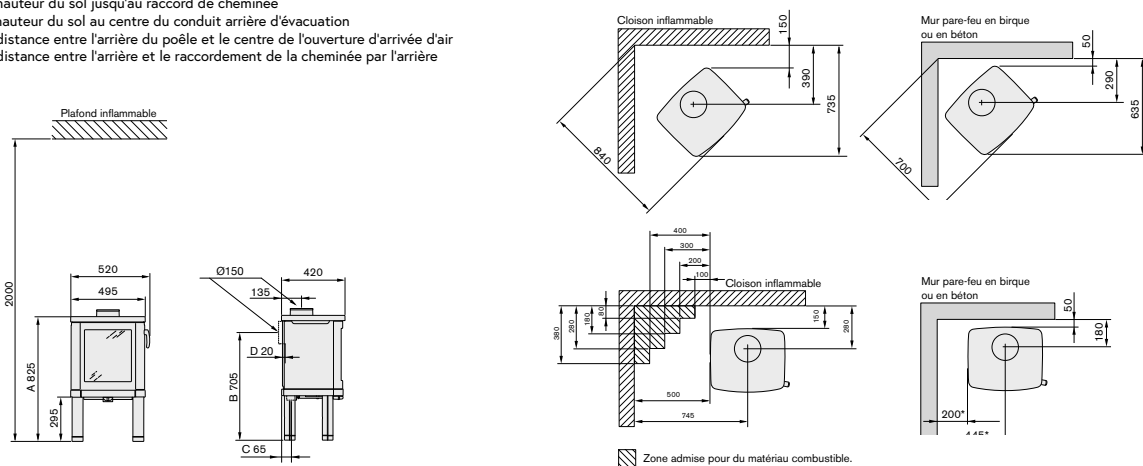
35 / 35T



* Pour éviter la décoloration des murs inflammables peints, nous recommandons de respecter la même distance latérale que pour les cloisons inflammables.

51, 52, 52T

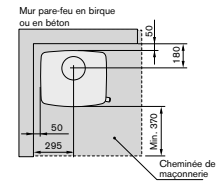
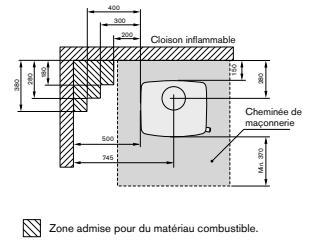
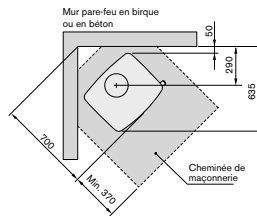
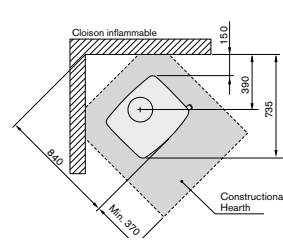
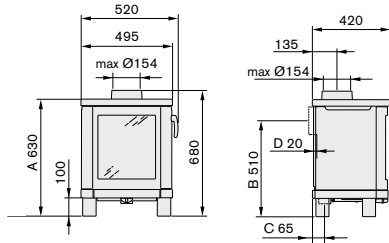
- A = hauteur du sol jusqu'au raccord de cheminée
- B = hauteur du sol au centre du conduit arrière d'évacuation
- C = distance entre l'arrière du poêle et le centre de l'ouverture d'arrivée d'air
- D = distance entre l'arrière et le raccordement de la cheminée par l'arrière



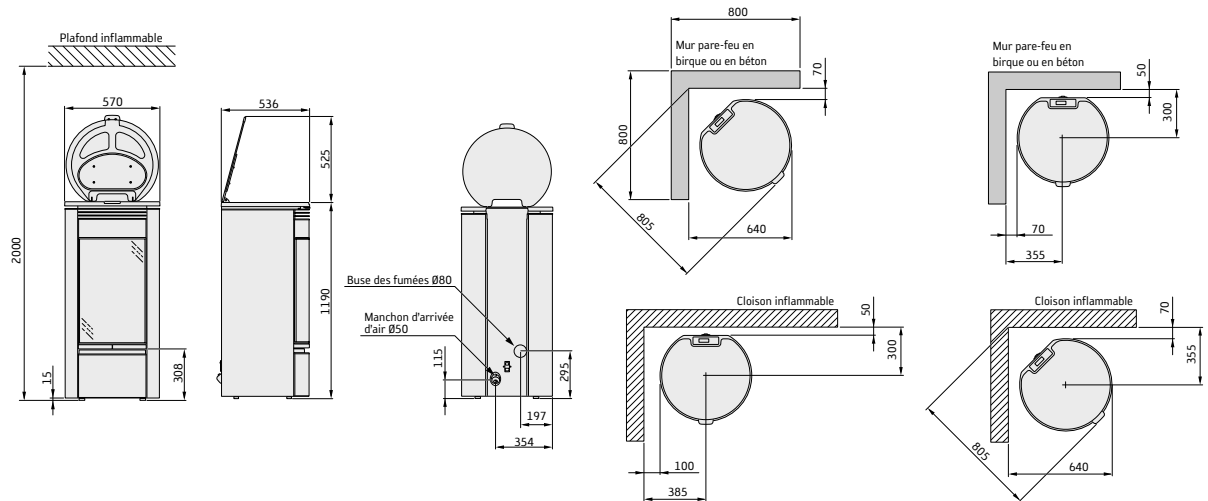
* Pour éviter la décoloration des cloisons anti-feu peintes, nous recommandons de respecter la même distance que par rapport aux cloisons latérales.

51L

A = hauteur du sol jusqu'au raccord de cheminée
 B = hauteur du sol au centre du conduit arrière d'évacuation
 C = distance entre l'arrière du poêle et le centre de l'ouverture d'arrivée d'air
 D = distance entre l'arrière et le raccordement de la cheminée par l'arrière

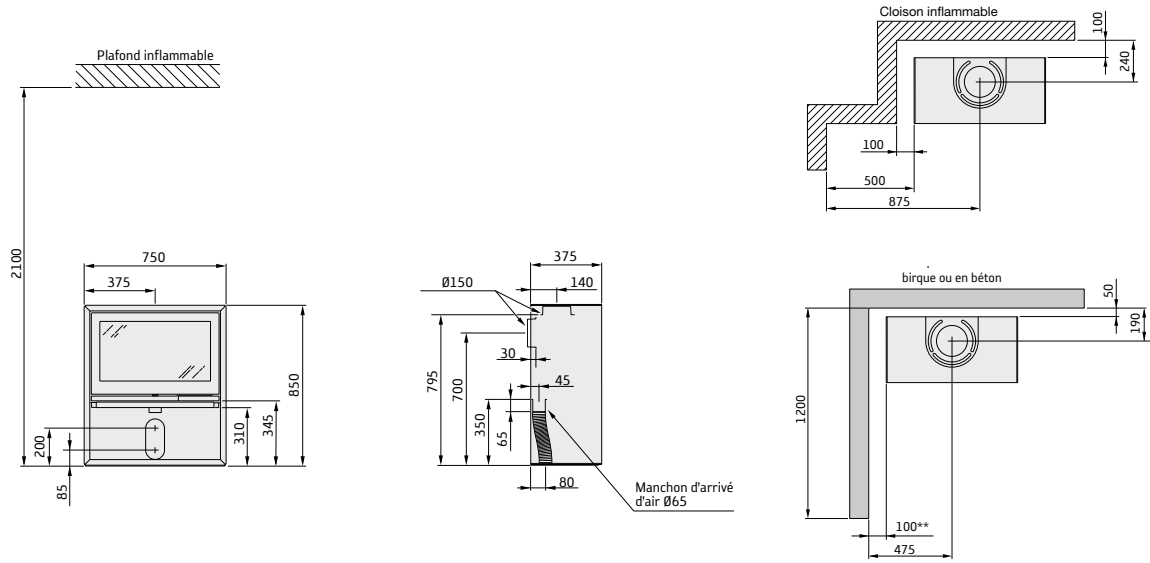


101

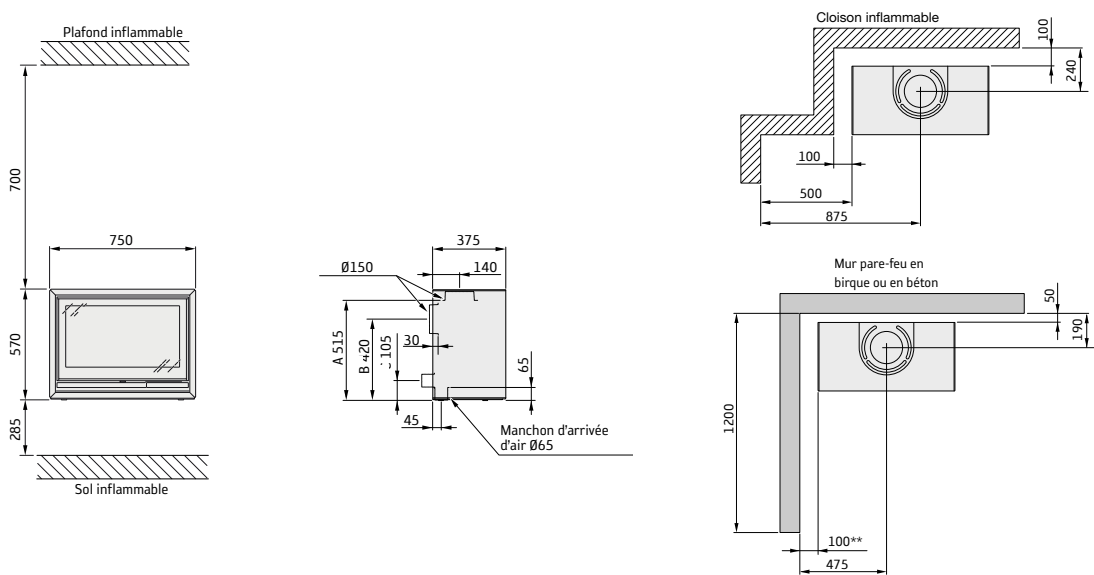


Les plans cotés montrent uniquement les distances d'installation minimales pour le poêle. Lors du raccordement à une cheminée, il faudra également tenir compte de la distance de sécurité normative concernant la cheminée.

310/310G/320/320G

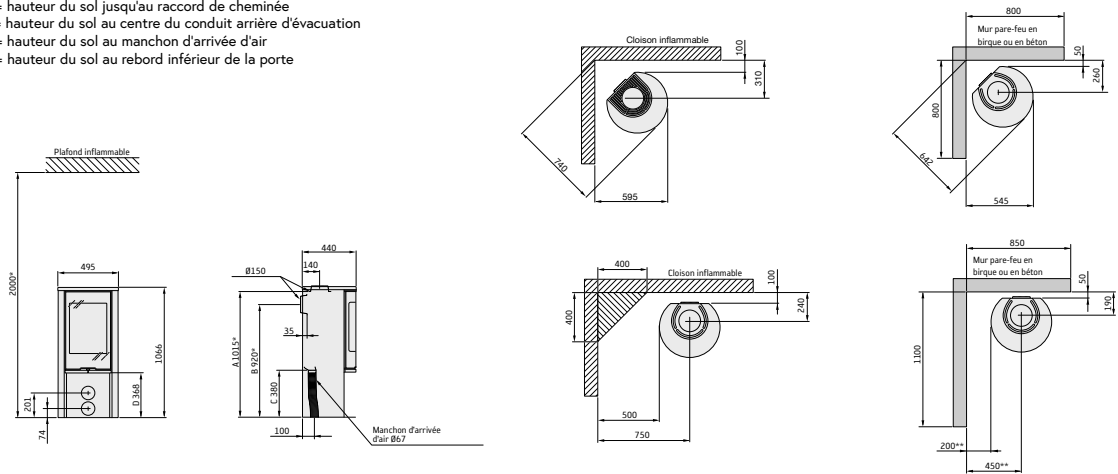


330G



510/510G Style

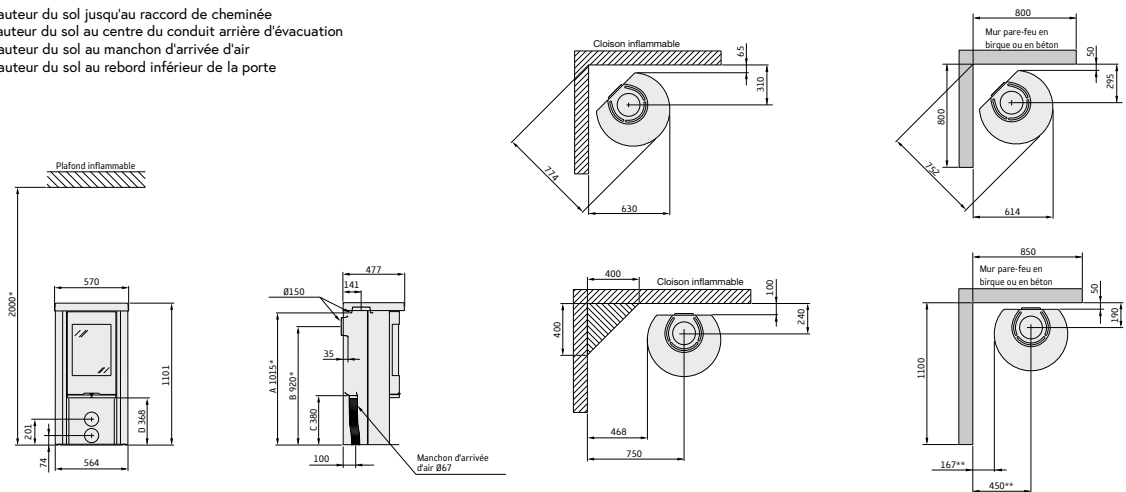
- A = hauteur du sol jusqu'au raccord de cheminée
- B = hauteur du sol au centre du conduit arrière d'évacuation
- C = hauteur du sol au manchon d'arrivée d'air
- D = hauteur du sol au rebord inférieur de la porte



* Pour éviter de décolorer la peinture de la cloison ininflammable, nous recommandons de respecter les mêmes distances sur les côtés qu'à un mur inflammable.
 N.B : Si le poêle est placé sur un plateau pivotant, les distances d'installation indiquées ne sont pas valables. N.B : La plaque foyère en verre relève la hauteur d'environ 10 mm.

520 Style

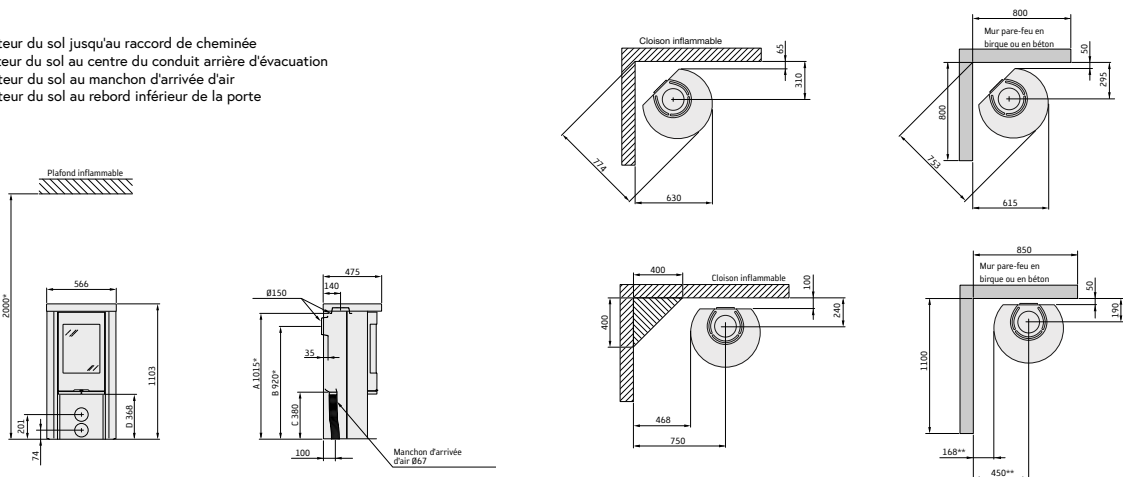
- A = hauteur du sol jusqu'au raccord de cheminée
- B = hauteur du sol au centre du conduit arrière d'évacuation
- C = hauteur du sol au manchon d'arrivée d'air
- D = hauteur du sol au rebord inférieur de la porte



* Pour éviter de décolorer la peinture de la cloison ininflammable, nous recommandons de respecter les mêmes distances sur les côtés qu'à un mur inflammable.
 N.B : Si le poêle est placé sur un plateau pivotant, les distances d'installation indiquées ne sont pas valables. N.B : La plaque foyère en verre relève la hauteur d'environ 10 mm.

520T Style

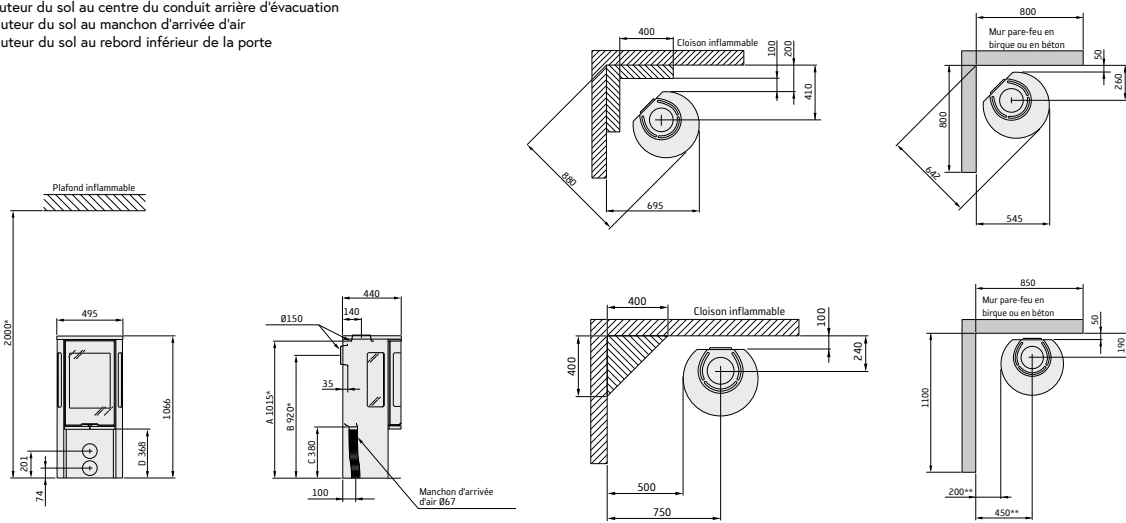
- A = hauteur du sol jusqu'au raccord de cheminée
- B = hauteur du sol au centre du conduit arrière d'évacuation
- C = hauteur du sol au manchon d'arrivée d'air
- D = hauteur du sol au rebord inférieur de la porte



* Pour éviter de décolorer la peinture de la cloison ininflammable, nous recommandons de respecter les mêmes distances sur les côtés qu'à un mur inflammable.
 N.B : Si le poêle est placé sur un plateau pivotant, les distances d'installation indiquées ne sont pas valables. N.B : La plaque foyère en verre relève la hauteur d'environ 10 mm.

556/556G Style

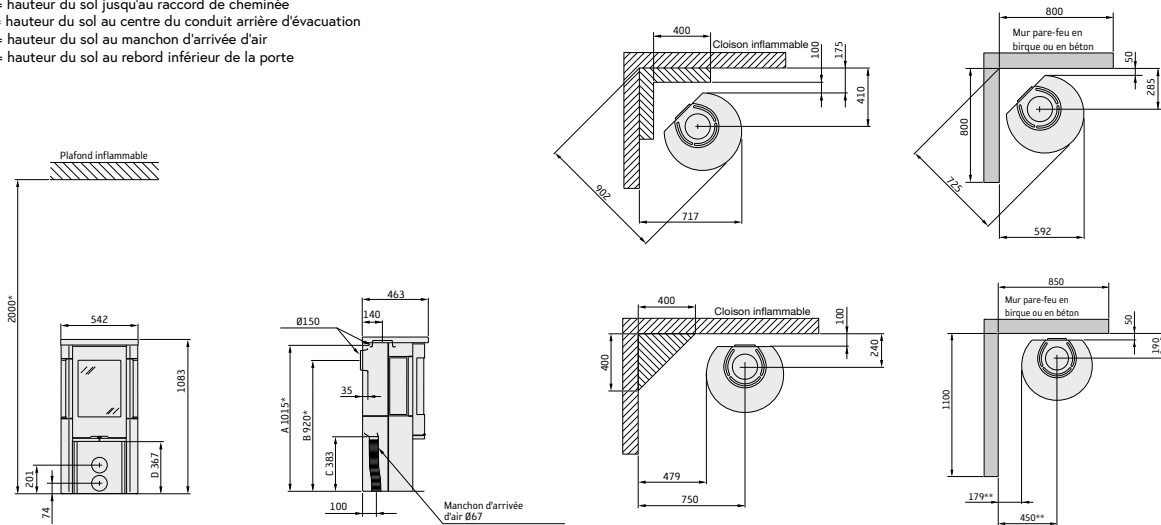
A = hauteur du sol jusqu'au raccord de cheminée
 B = hauteur du sol au centre du conduit arrière d'évacuation
 C = hauteur du sol au manchon d'arrivée d'air
 D = hauteur du sol au rebord inférieur de la porte



* Pour éviter de décolorer la peinture de la cloison ininflammable, nous recommandons de respecter les mêmes distances sur les côtés qu'à un mur inflammable.
 N.B : Si le poêle est placé sur un plateau pivotant, les distances d'installation indiquées ne sont pas valables. N.B : La plaque foyère en verre relève la hauteur d'environ 10 mm.

556T Style

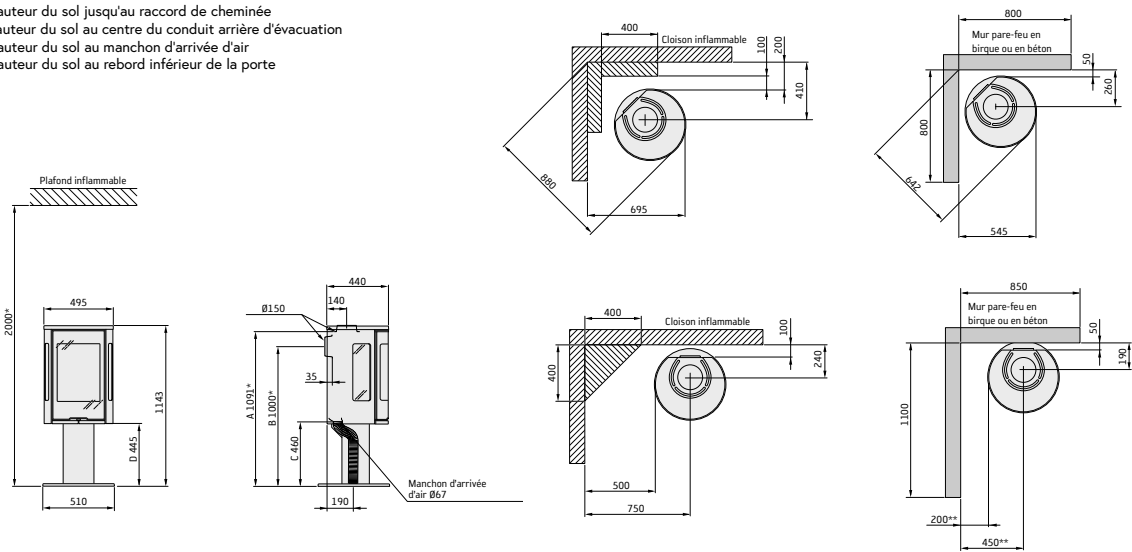
A = hauteur du sol jusqu'au raccord de cheminée
 B = hauteur du sol au centre du conduit arrière d'évacuation
 C = hauteur du sol au manchon d'arrivée d'air
 D = hauteur du sol au rebord inférieur de la porte



* Pour éviter de décolorer la peinture de la cloison ininflammable, nous recommandons de respecter les mêmes distances sur les côtés qu'à un mur inflammable.
 N.B : Si le poêle est placé sur un plateau pivotant, les distances d'installation indiquées ne sont pas valables. N.B : La plaque foyère en verre relève la hauteur d'environ 10 mm.

586/586G Style

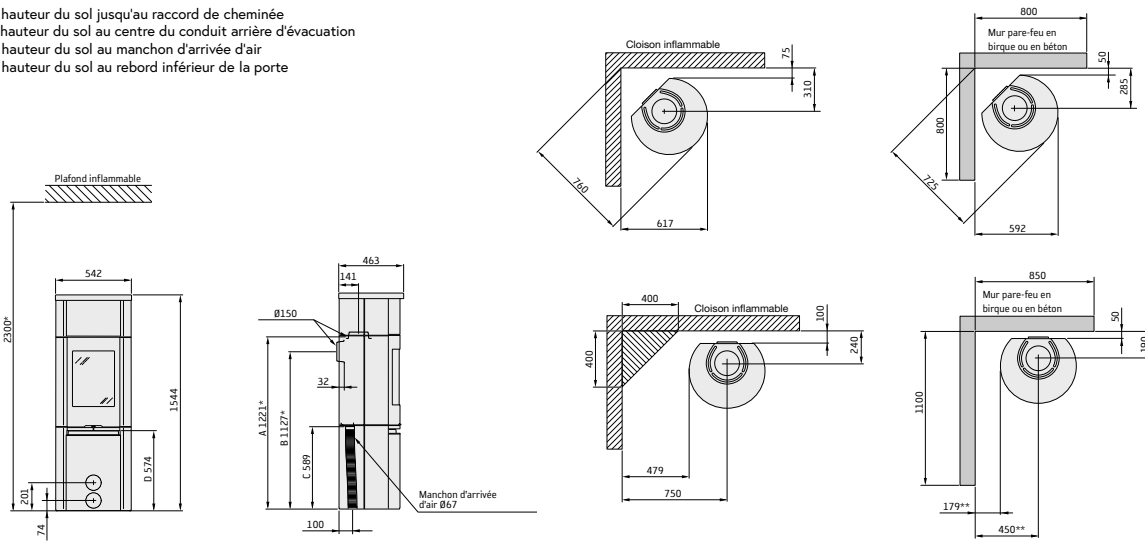
- A = hauteur du sol jusqu'au raccord de cheminée
- B = hauteur du sol au centre du conduit arrière d'évacuation
- C = hauteur du sol au manchon d'arrivée d'air
- D = hauteur du sol au rebord inférieur de la porte



* Pour éviter de décolorer la peinture de la cloison ininflammable, nous recommandons de respecter les mêmes distances sur les côtés qu'à un mur inflammable.
 N.B : Si le poêle est placé sur un plateau pivotant, les distances d'installation indiquées ne sont pas valables. N.B : La plaque foyer en verre relève la hauteur d'environ 10 mm.

590T Style

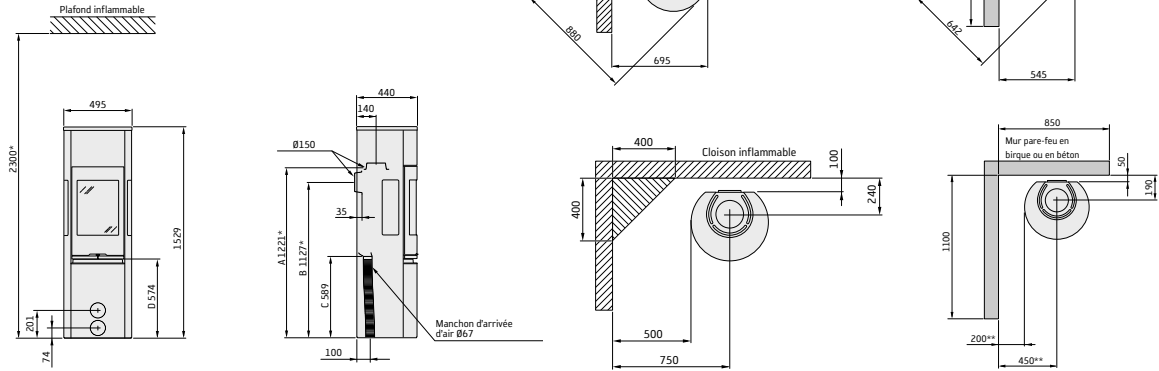
- A = hauteur du sol jusqu'au raccord de cheminée
- B = hauteur du sol au centre du conduit arrière d'évacuation
- C = hauteur du sol au manchon d'arrivée d'air
- D = hauteur du sol au rebord inférieur de la porte



* Pour éviter de décolorer la peinture de la cloison ininflammable, nous recommandons de respecter les mêmes distances sur les côtés qu'à un mur inflammable.
 N.B : Si le poêle est placé sur un plateau pivotant, les distances d'installation indiquées ne sont pas valables. N.B : La plaque foyer en verre relève la hauteur d'environ 10 mm.

596/596G Style

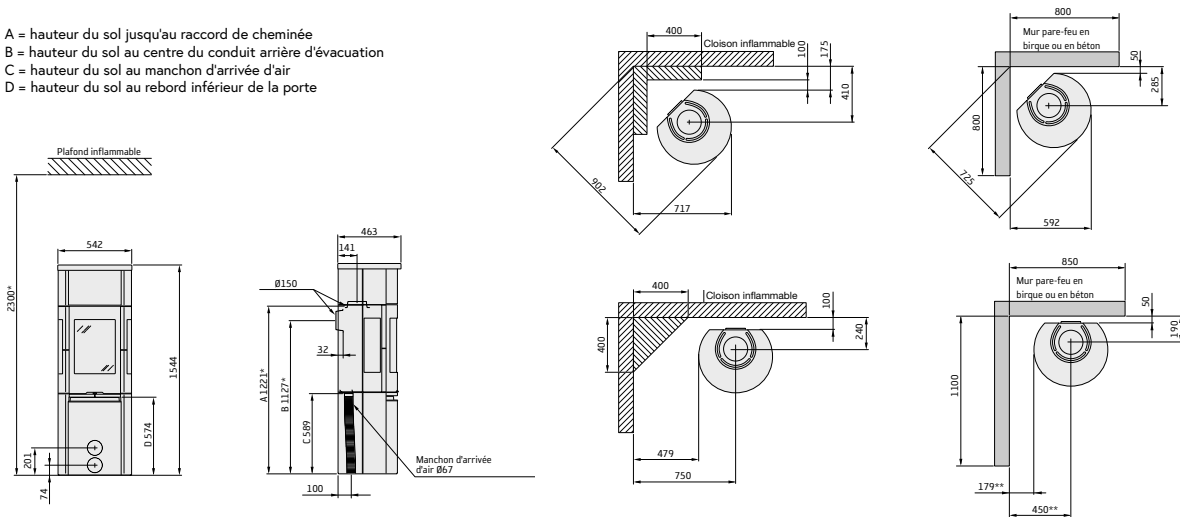
- A = hauteur du sol jusqu'au raccord de cheminée
- B = hauteur du sol au centre du conduit d'évacuation
- C = hauteur du sol au manchon d'arrivée d'air
- D = hauteur du sol au rebord inférieur de la porte



* Pour éviter de décolorer la peinture de la cloison incombustible, nous recommandons de respecter les mêmes distances sur les côtés qu'à un mur inflammable.
 N.B : Si le poêle est placé sur un plateau pivotant, les distances d'installation indiquées ne sont pas valables. N.B : La plaque foyer en verre relève la hauteur d'environ 10 mm.

596T Style

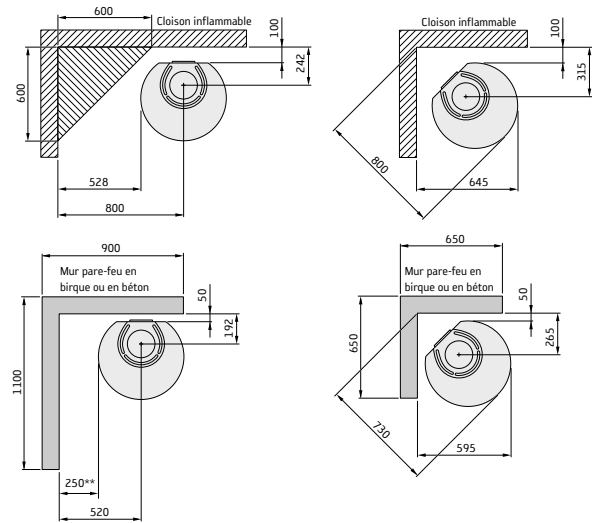
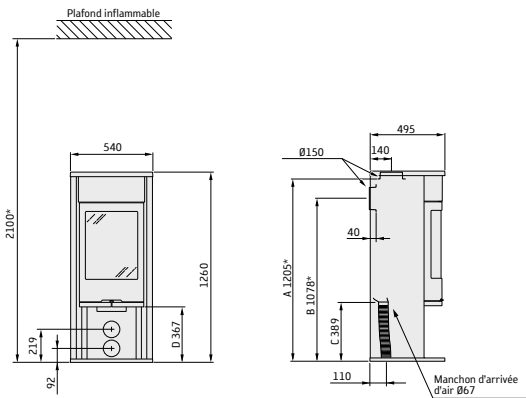
- A = hauteur du sol jusqu'au raccord de cheminée
- B = hauteur du sol au centre du conduit d'évacuation
- C = hauteur du sol au manchon d'arrivée d'air
- D = hauteur du sol au rebord inférieur de la porte



* Pour éviter de décolorer la peinture de la cloison incombustible, nous recommandons de respecter les mêmes distances sur les côtés qu'à un mur inflammable.
 N.B : Si le poêle est placé sur un plateau pivotant, les distances d'installation indiquées ne sont pas valables. N.B : La plaque foyer en verre relève la hauteur d'environ 10 mm.

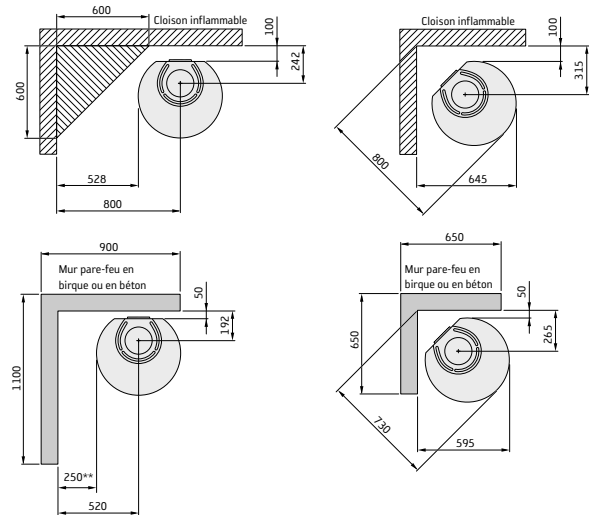
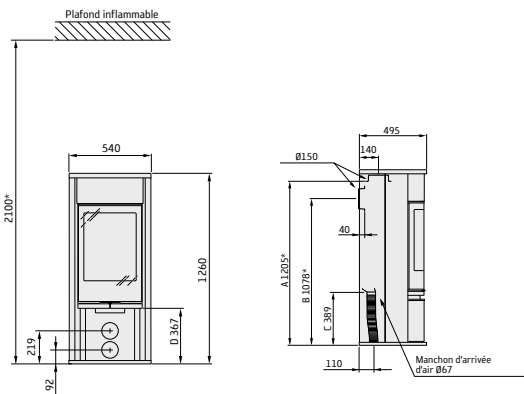
610/610G Style

- A = hauteur du sol au raccordement de cheminée par le haut
- B = hauteur du sol au centre c/c du conduit arrière de cheminée
- C = hauteur du sol au manchon d'arrivée d'air
- D = hauteur du sol au bord inférieur de la porte



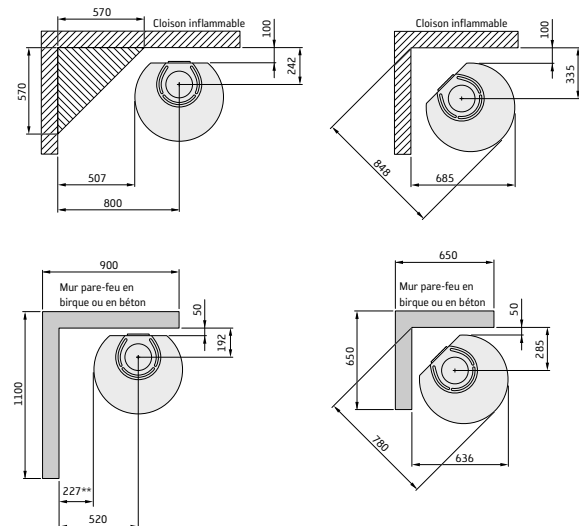
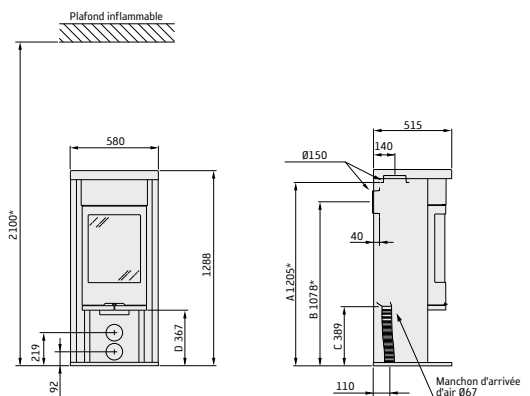
610AG Style

- A = hauteur du sol au raccordement de cheminée par le haut
- B = hauteur du sol au centre c/c du conduit arrière de cheminée
- C = hauteur du sol au manchon d'arrivée d'air
- D = hauteur du sol au bord inférieur de la porte



620 Style

- A = hauteur du sol au raccordement de cheminée par le haut
- B = hauteur du sol au centre c/c du conduit arrière de cheminée
- C = hauteur du sol au manchon d'arrivée d'air
- D = hauteur du sol au bord inférieur de la porte

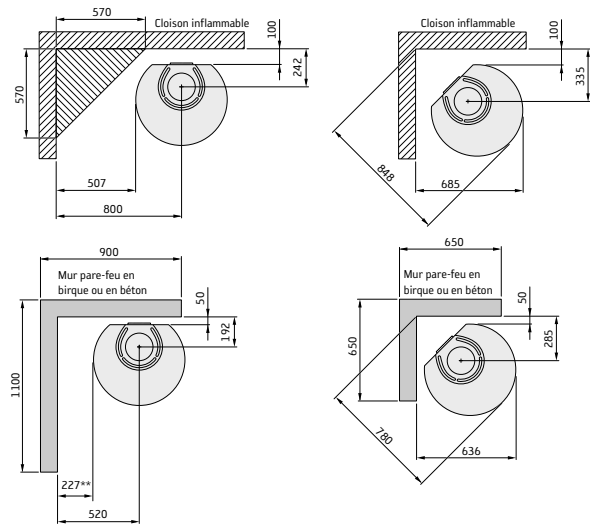
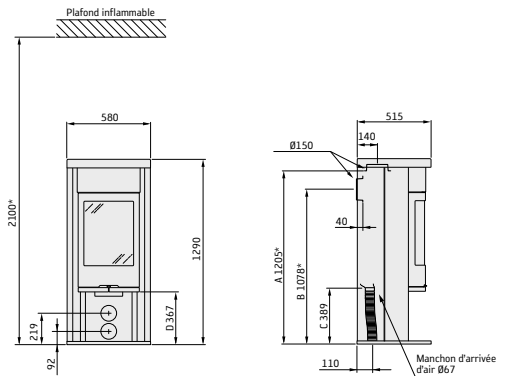


* Si le poêle est placé sur une plaque de sol en verre par exemple (en option), la hauteur à partir du sol est modifiée d'une valeur correspondant à l'épaisseur de la plaque de sol (10 mm pour une plaque de sol indépendante en verre).

** Pour éviter de décolorer la peinture de la cloison ininflammable, nous recommandons de respecter les mêmes distances latérales que pour un mur inflammable.

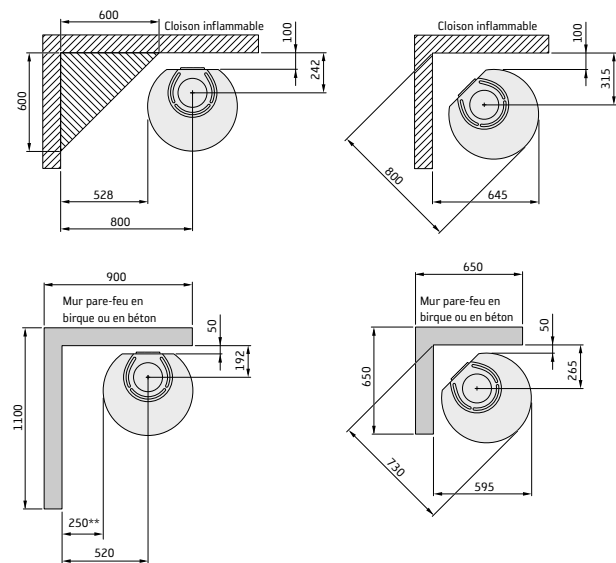
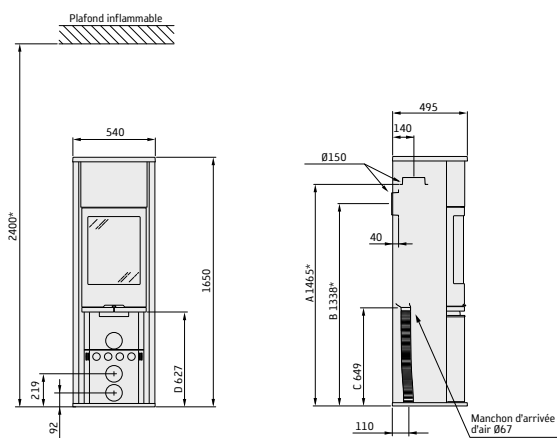
620T Style

- A = hauteur du sol au raccordement de cheminée par le haut
- B = hauteur du sol au centre c/c du conduit arrière de cheminée
- C = hauteur du sol au manchon d'arrivée d'air
- D = hauteur du sol au bord inférieur de la porte



690/690G Style

- A = hauteur du sol au raccordement de cheminée par le haut
- B = hauteur du sol au centre c/c du conduit arrière de cheminée
- C = hauteur du sol au manchon d'arrivée d'air
- D = hauteur du sol au bord inférieur de la porte

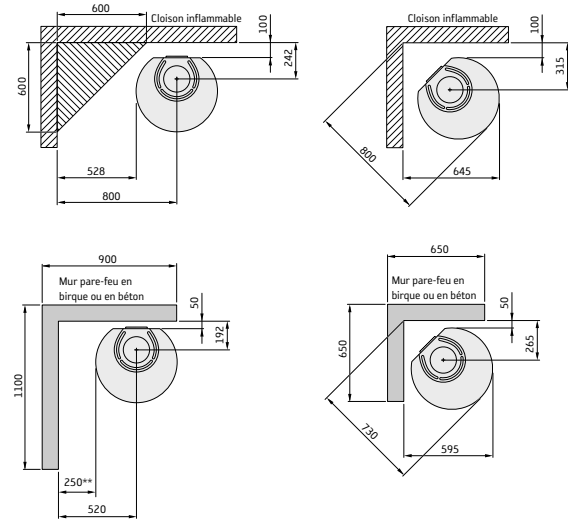
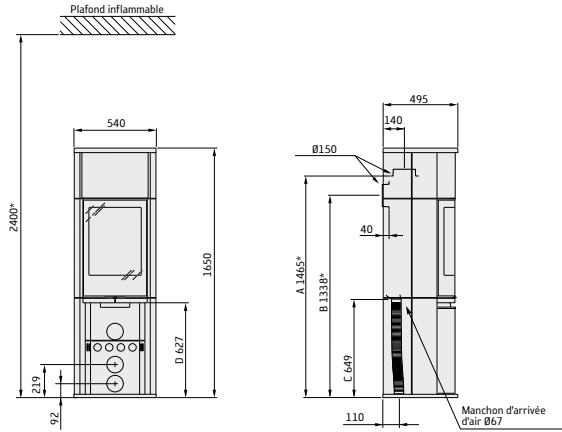


* Si le poêle est placé sur une plaque de sol en verre par exemple (en option), la hauteur à partir du sol est modifiée d'une valeur correspondant à l'épaisseur de la plaque de sol (10 mm pour une plaque de sol indépendante en verre).

** Pour éviter de décolorer la peinture de la cloison ininflammable, nous recommandons de respecter les mêmes distances latérales que pour un mur inflammable.

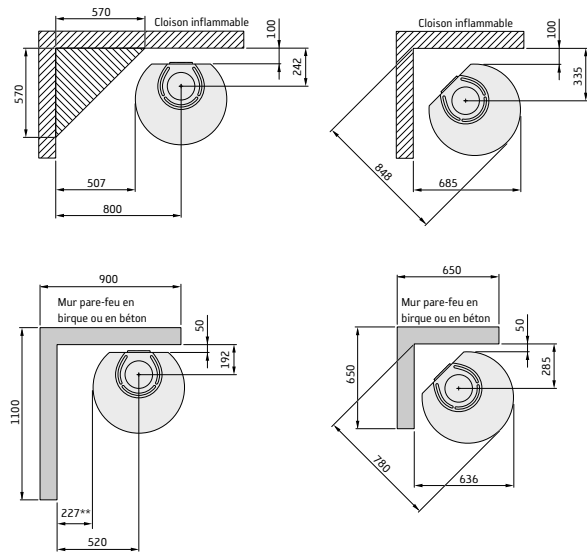
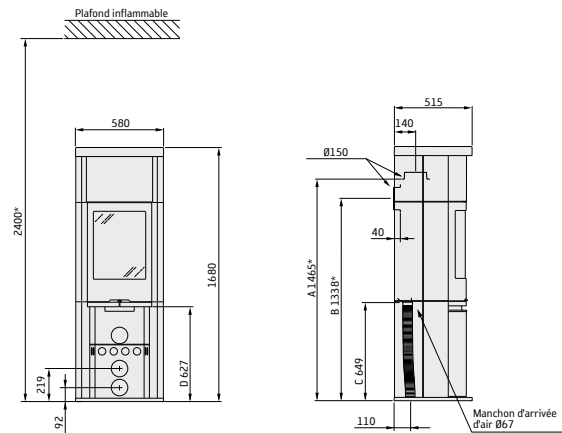
690AG Style

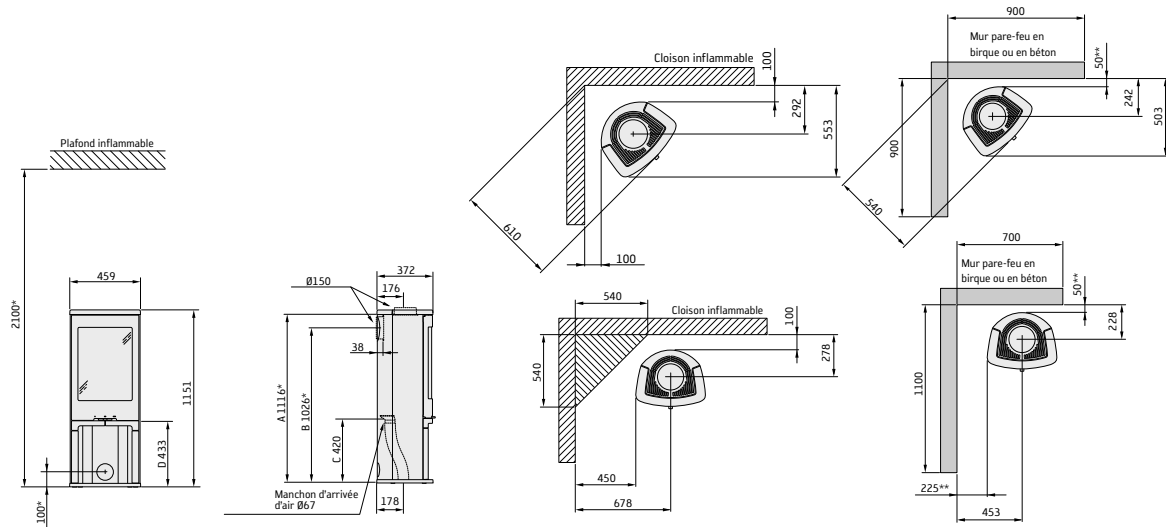
- A = hauteur du sol au raccordement de cheminée par le haut
- B = hauteur du sol au centre c/c du conduit arrière de cheminée
- C = hauteur du sol au manchon d'arrivée d'air
- D = hauteur du sol au bord inférieur de la porte



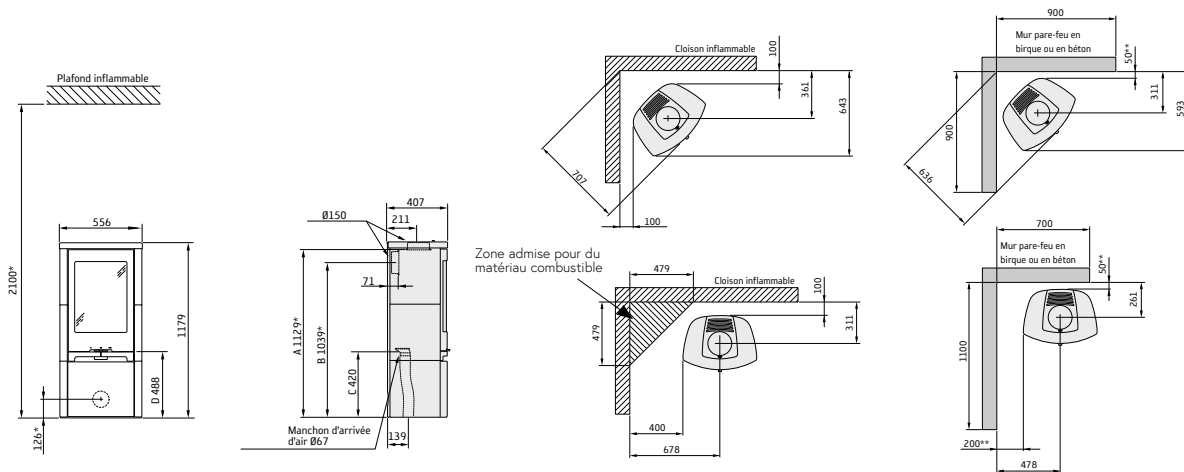
690T Style

- A = hauteur du sol au raccordement de cheminée par le haut
- B = hauteur du sol au centre c/c du conduit arrière de cheminée
- C = hauteur du sol au manchon d'arrivée d'air
- D = hauteur du sol au bord inférieur de la porte

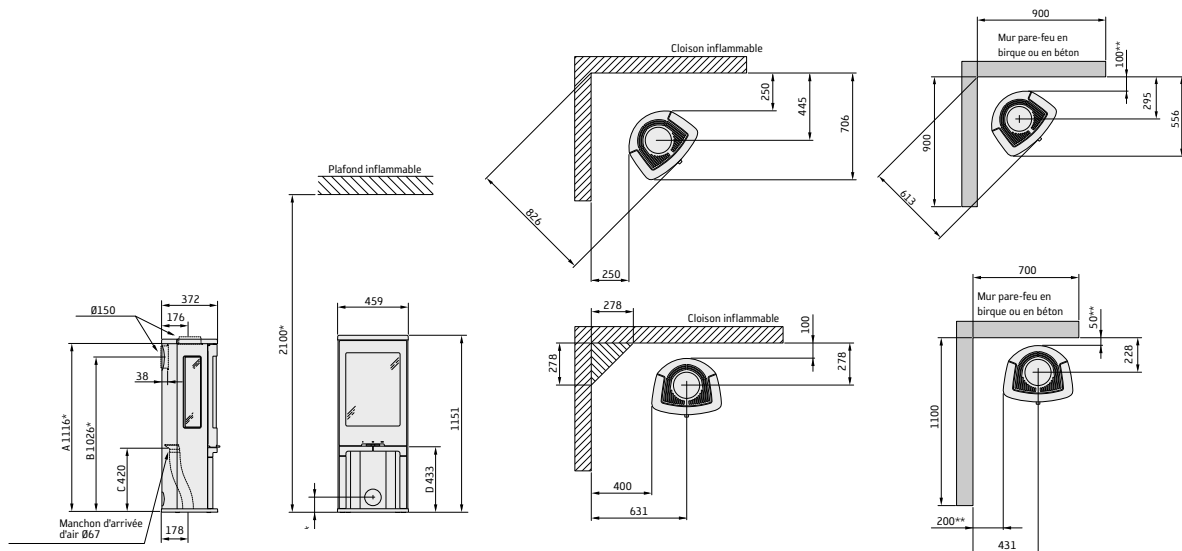




* Pour éviter de décolorer la peinture de la cloison incombustible, nous recommandons de respecter les mêmes distances sur les côtés qu'à un mur inflammable. Remarque : Si le poêle est placé sur un plateau pivotant, les distances d'installation indiquées ne sont pas valables. Remarque : La plaque de sol en verre relève la hauteur d'environ 10 mm par rapport au sol.

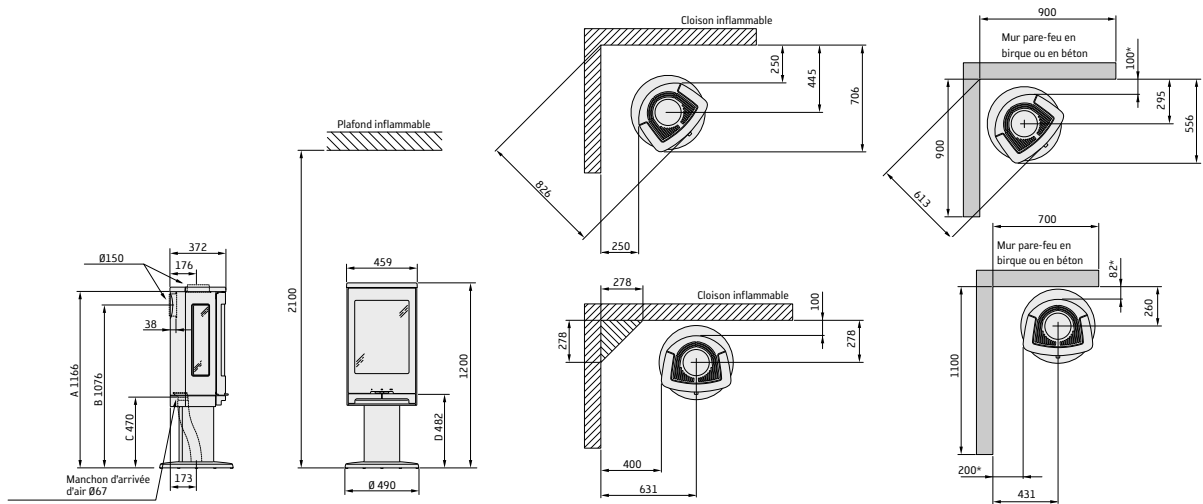


* Pour éviter de décolorer la peinture de la cloison incombustible, nous recommandons de respecter les mêmes distances sur les côtés qu'à un mur inflammable. Remarque : Si le poêle est placé sur un plateau pivotant, les distances d'installation indiquées ne sont pas valables. Remarque : La plaque de sol en verre relève la hauteur d'environ 10 mm par rapport au sol.



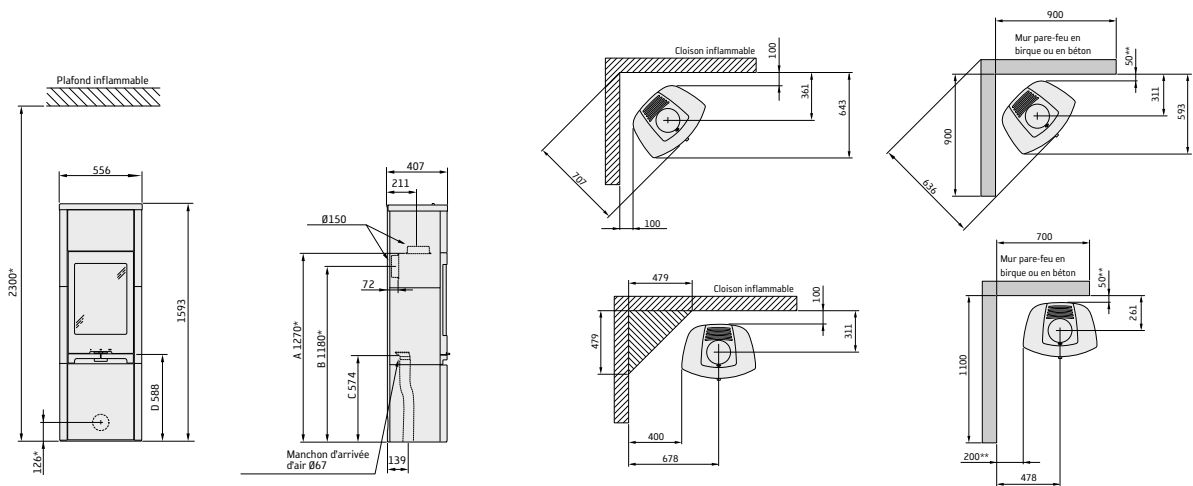
* Pour éviter de décolorer la peinture de la cloison incombustible, nous recommandons de respecter les mêmes distances sur les côtés qu'à un mur inflammable. N.B : Si le poêle est placé sur un plateau pivotant, les distances d'installation indiquées ne sont pas valables. N.B : La plaque foyer en verre relève la hauteur d'environ 10 mm.

780



* Pour éviter de décolorer la peinture de la cloison anti-feu, nous recommandons de respecter les mêmes distances sur les côtés qu'à un mur inflammable.
 N.B : Si le poêle est placé sur un plateau pivotant, les distances d'installation indiquées ne sont pas valables. N.B : La plaque foyère en verre relève la hauteur d'environ 10 mm.

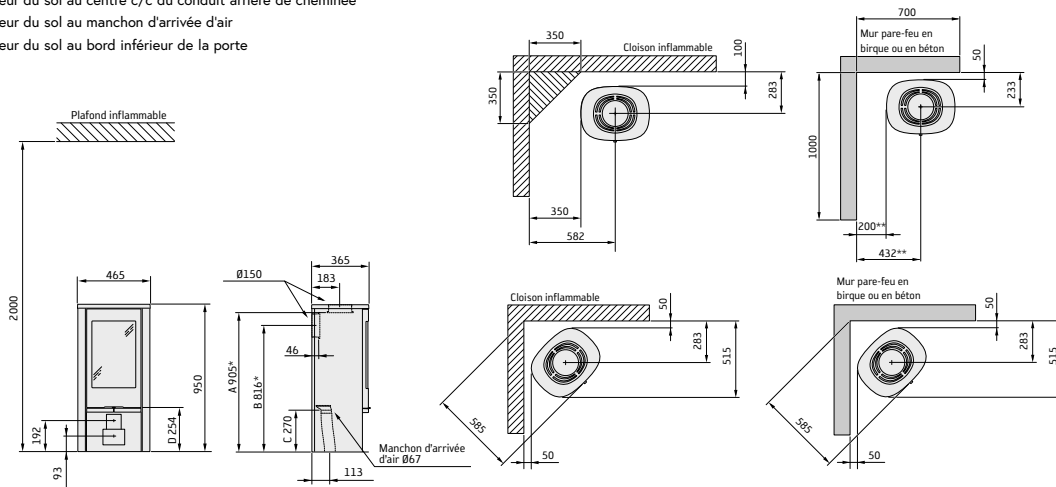
790K/T



* Pour éviter de décolorer la peinture de la cloison anti-feu, nous recommandons de respecter les mêmes distances sur les côtés qu'à un mur inflammable. N.B : Si le poêle est placé sur un plateau pivotant, les distances d'installation indiquées ne sont pas valables.

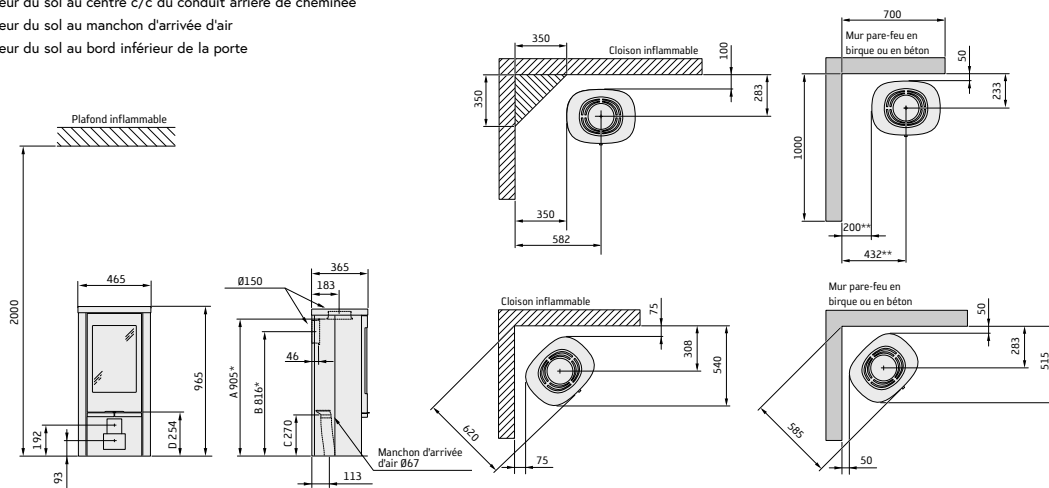
810 Style / 810G Style

- A = hauteur du sol au raccordement de cheminée par le haut
- B = hauteur du sol au centre c/c du conduit arrière de cheminée
- C = hauteur du sol au manchon d'arrivée d'air
- D = hauteur du sol au bord inférieur de la porte



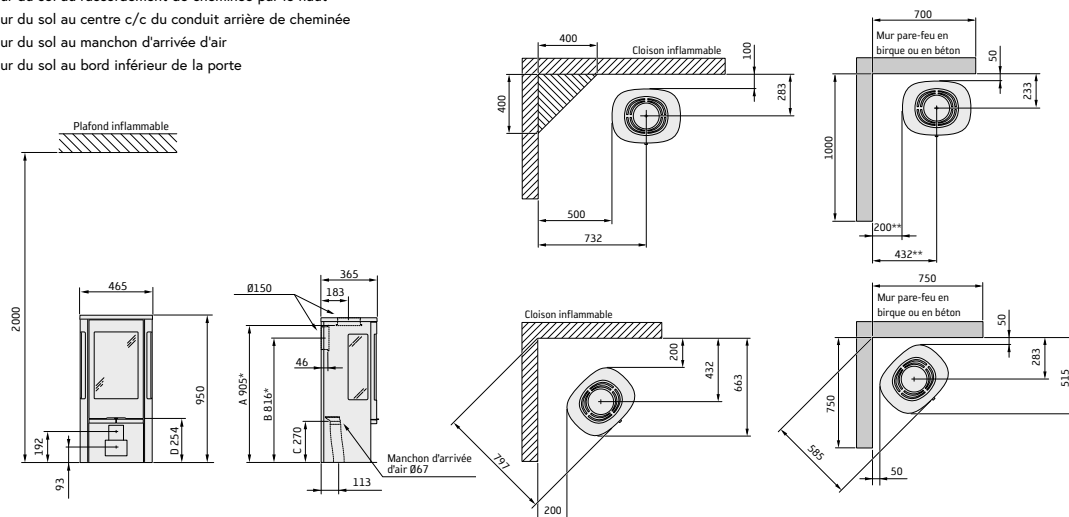
820T Style / 820TG Style

- A = hauteur du sol au raccordement de cheminée par le haut
- B = hauteur du sol au centre c/c du conduit arrière de cheminée
- C = hauteur du sol au manchon d'arrivée d'air
- D = hauteur du sol au bord inférieur de la porte



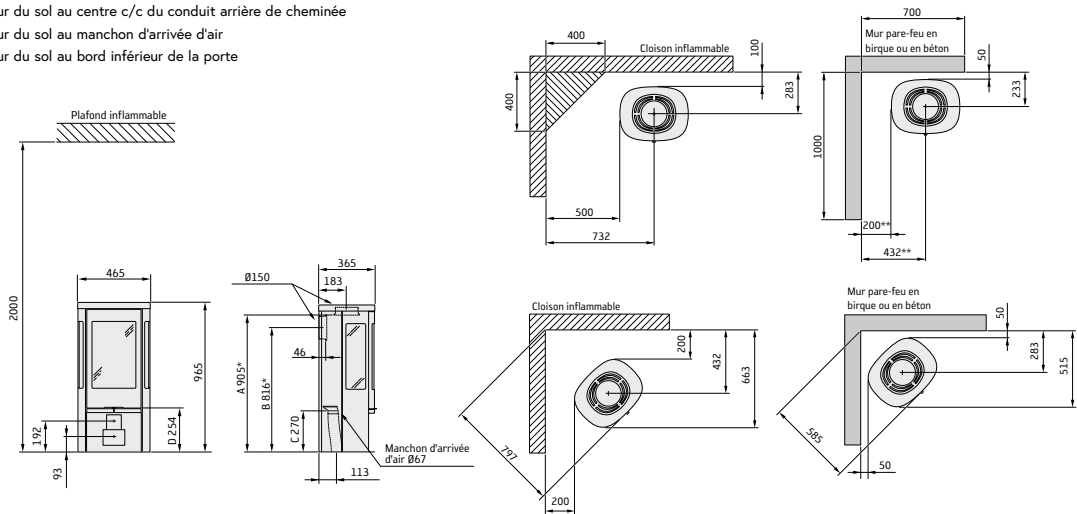
856 Style / 856G Style

- A = hauteur du sol au raccordement de cheminée par le haut
- B = hauteur du sol au centre c/c du conduit arrière de cheminée
- C = hauteur du sol au manchon d'arrivée d'air
- D = hauteur du sol au bord inférieur de la porte

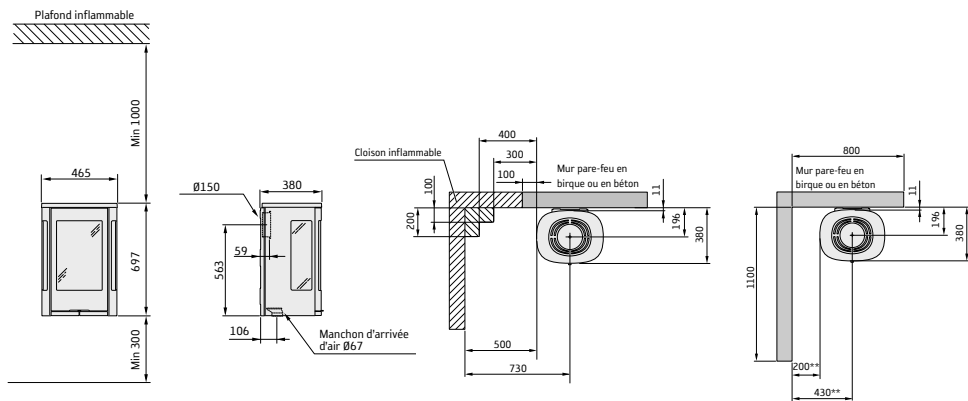


856T Style / 856TG Style

- A = hauteur du sol au raccordement de cheminée par le haut
- B = hauteur du sol au centre c/c du conduit arrière de cheminée
- C = hauteur du sol au manchon d'arrivée d'air
- D = hauteur du sol au bord inférieur de la porte

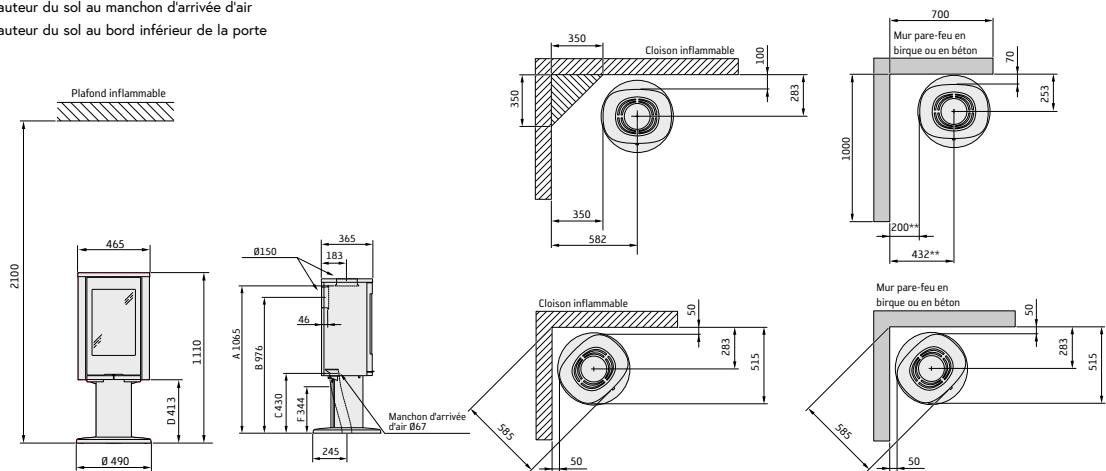


810W Style / 856W Style / 856WG Style



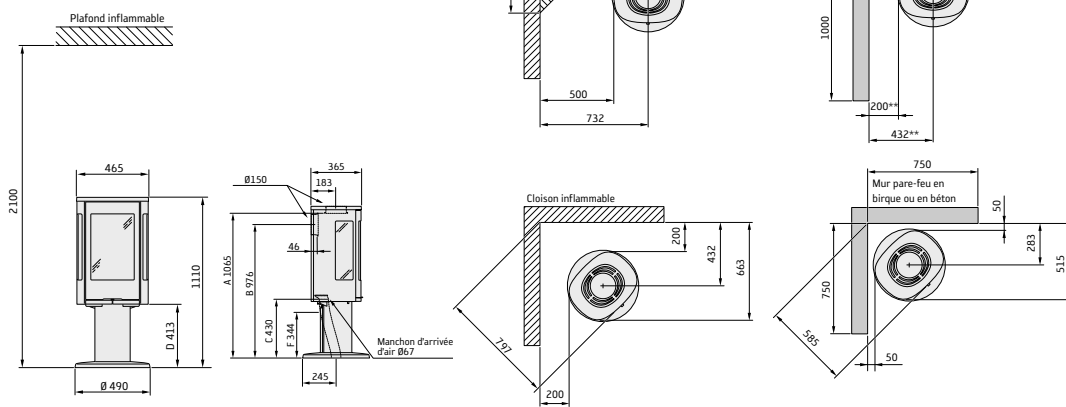
870 Style / 870G Style

- A = hauteur du sol au raccordement de cheminée par le haut
- B = hauteur du sol au centre c/c du conduit arrière de cheminée
- C = hauteur du sol au manchon d'arrivée d'air
- D = hauteur du sol au bord inférieur de la porte



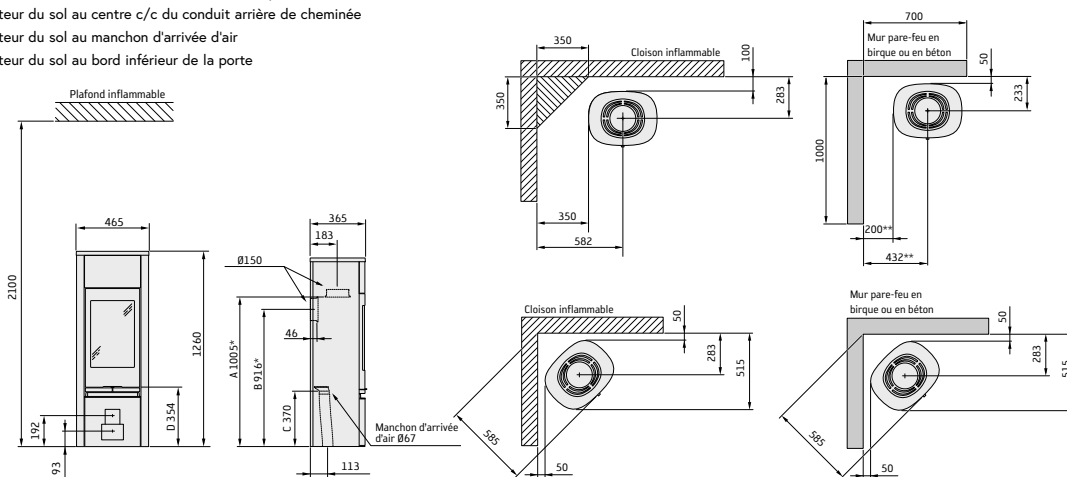
886 Style / 886G Style

- A = hauteur du sol au raccordement de cheminée par le haut
- B = hauteur du sol au centre c/c du conduit arrière de cheminée
- C = hauteur du sol au manchon d'arrivée d'air
- D = hauteur du sol au bord inférieur de la porte



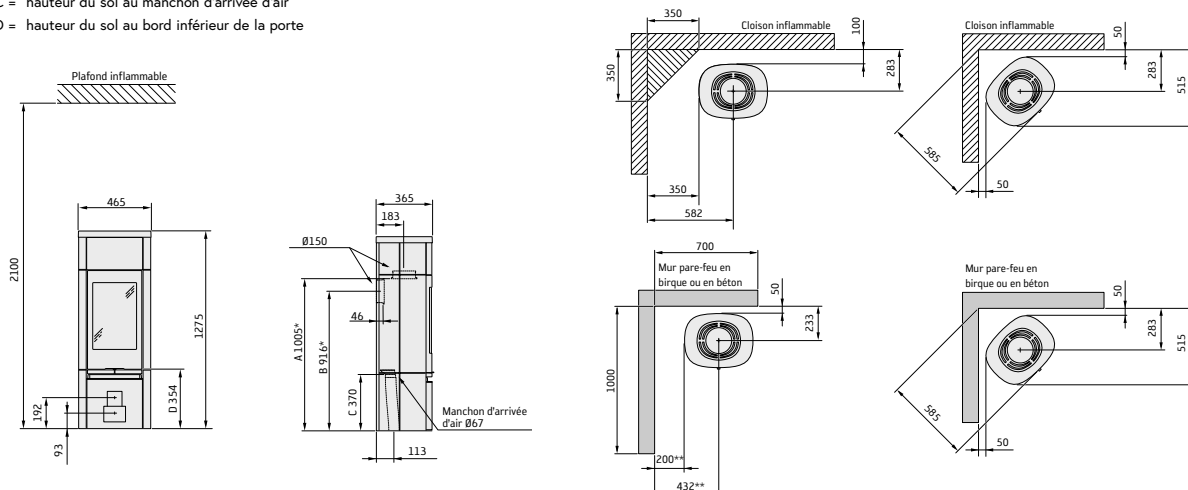
890 Style / 890G Style

- A = hauteur du sol au raccordement de cheminée par le haut
- B = hauteur du sol au centre c/c du conduit arrière de cheminée
- C = hauteur du sol au manchon d'arrivée d'air
- D = hauteur du sol au bord inférieur de la porte



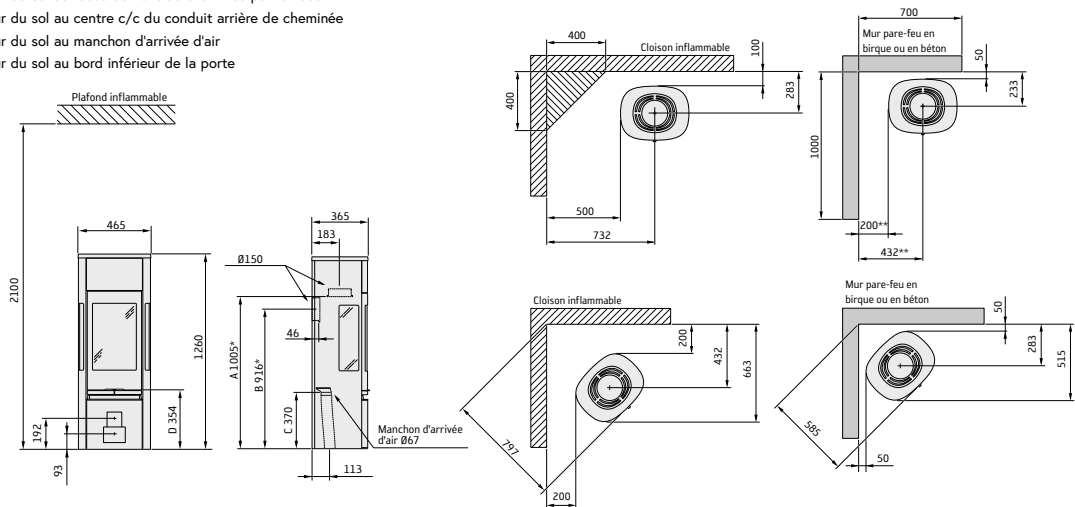
890T Style / 890TG Style

- A = hauteur du sol au raccordement de cheminée par le haut
- B = hauteur du sol au centre c/c du conduit arrière de cheminée
- C = hauteur du sol au manchon d'arrivée d'air
- D = hauteur du sol au bord inférieur de la porte

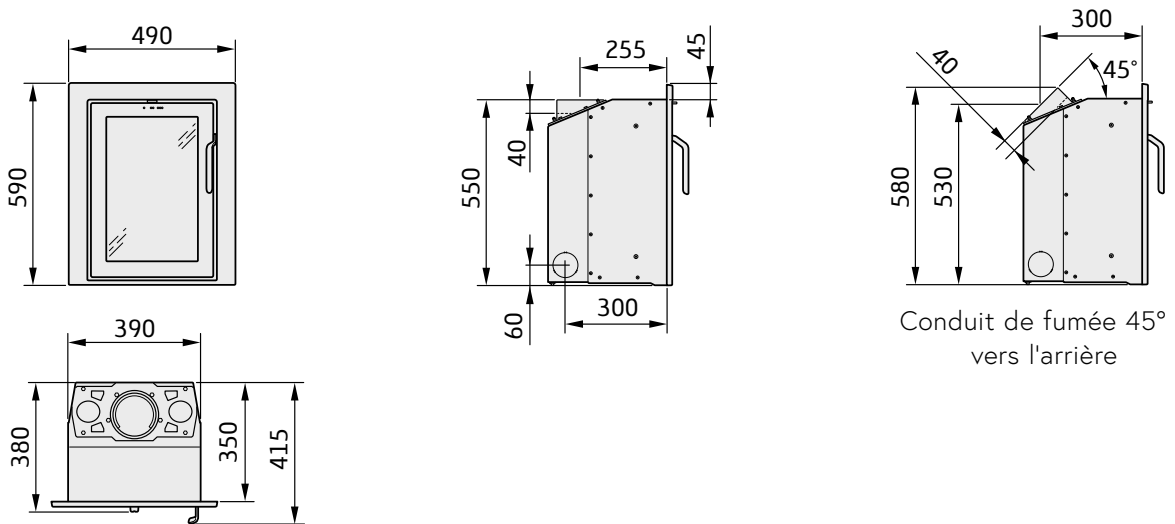


890T Style / 890TG Style

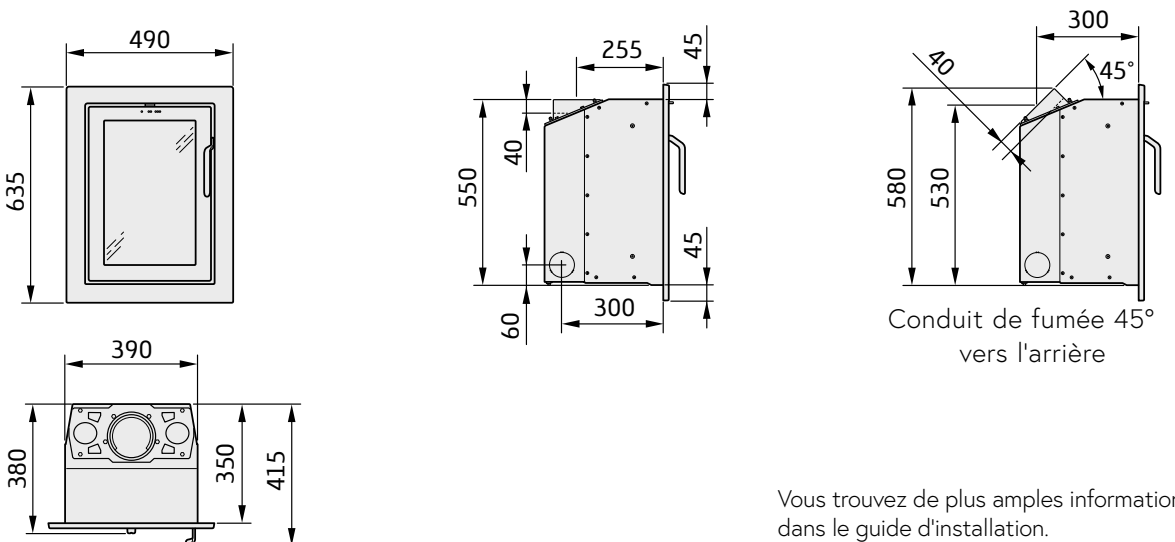
- A = hauteur du sol au raccordement de cheminée par le haut
- B = hauteur du sol au centre c/c du conduit arrière de cheminée
- C = hauteur du sol au manchon d'arrivée d'air
- D = hauteur du sol au bord inférieur de la porte



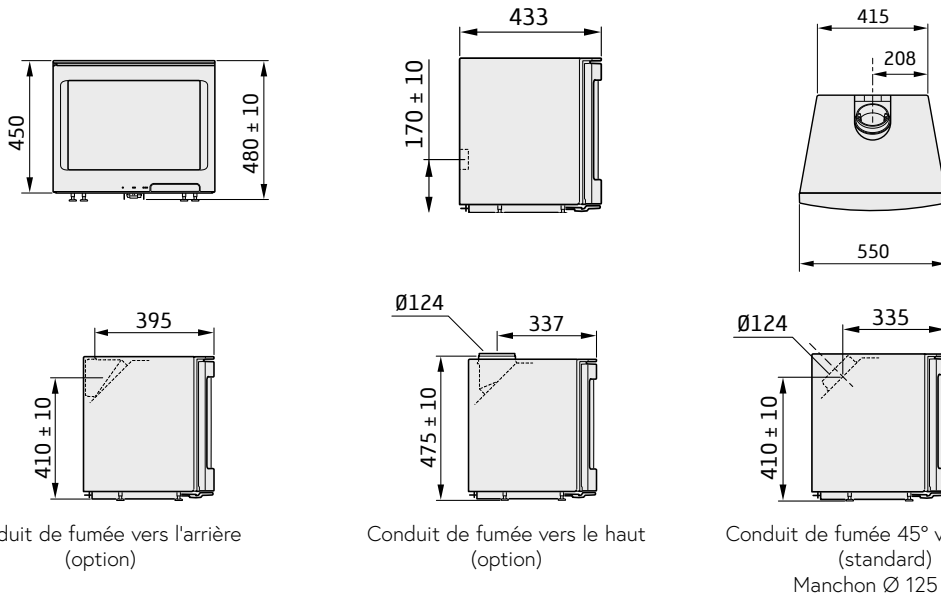
i4 Modern, cadre 3 côtés



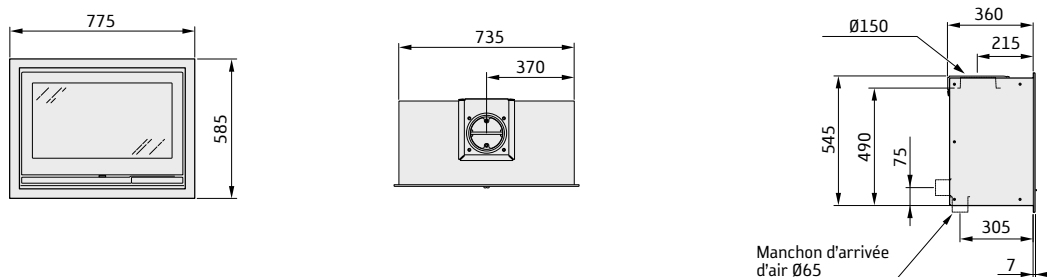
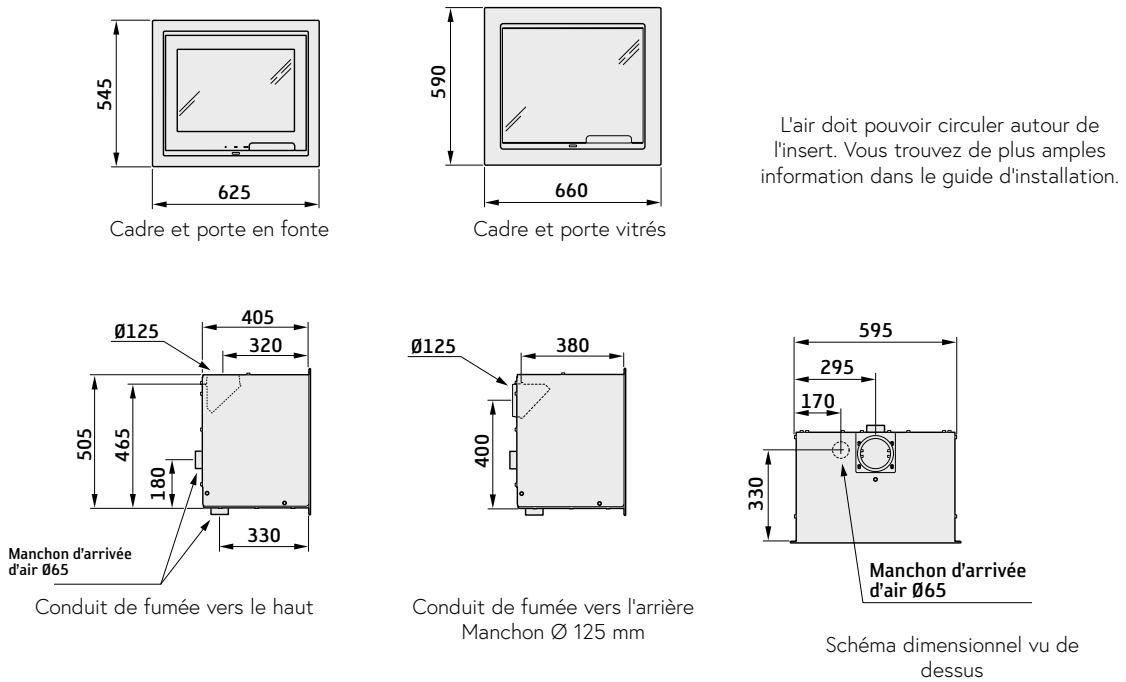
i4 Modern, cadre 4 côtés



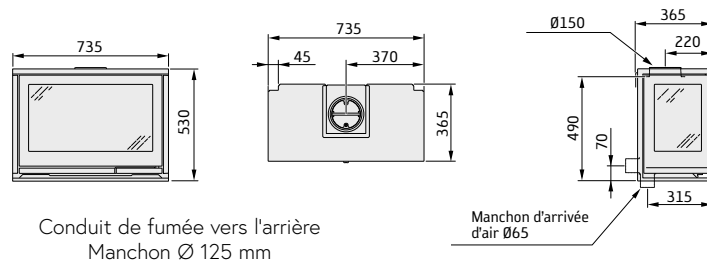
Vous trouvez de plus amples information dans le guide d'installation.



L'air doit pouvoir circuler autour de l'insert.
Vous trouvez de plus amples information dans le guide d'installation.

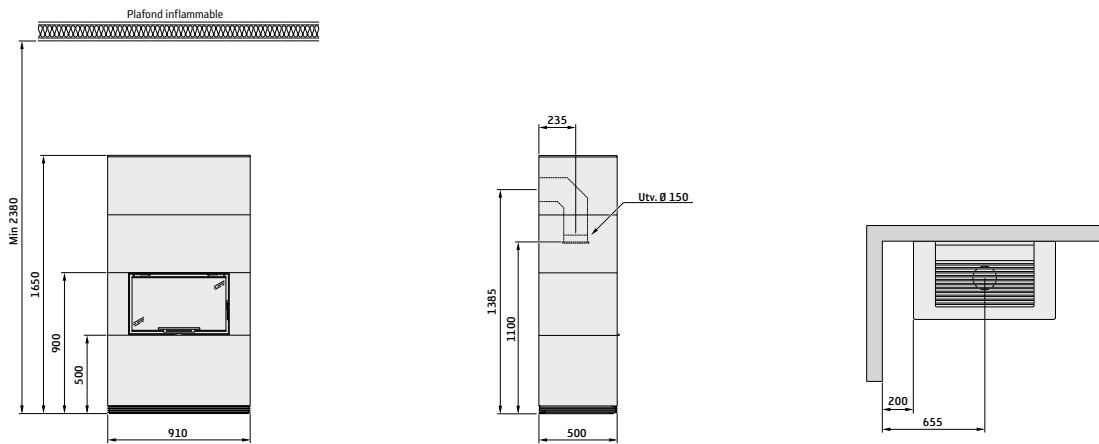


i8 / i8G

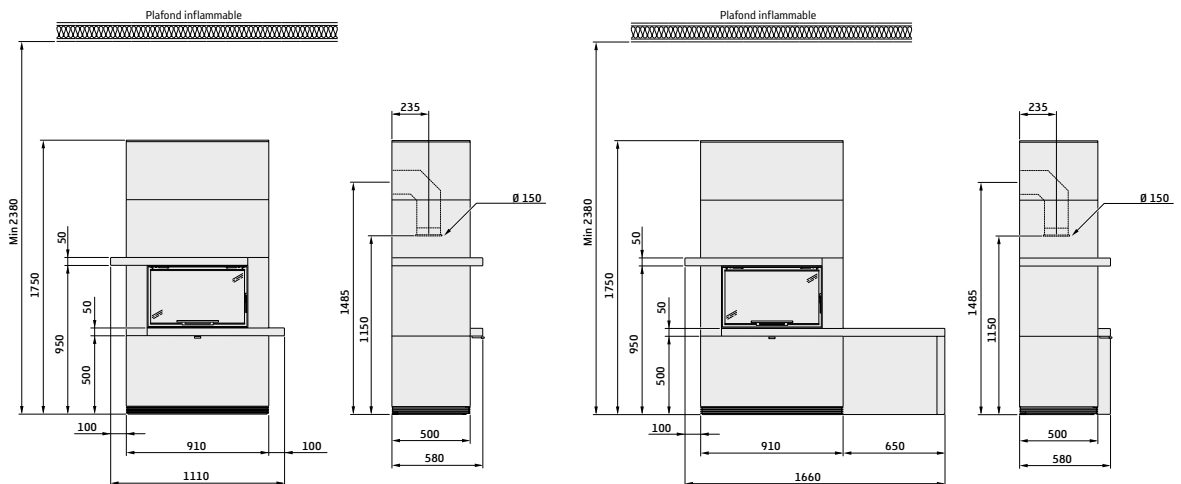


Conduit de fumée vers l'arrière
Manchon $\varnothing 125$ mm

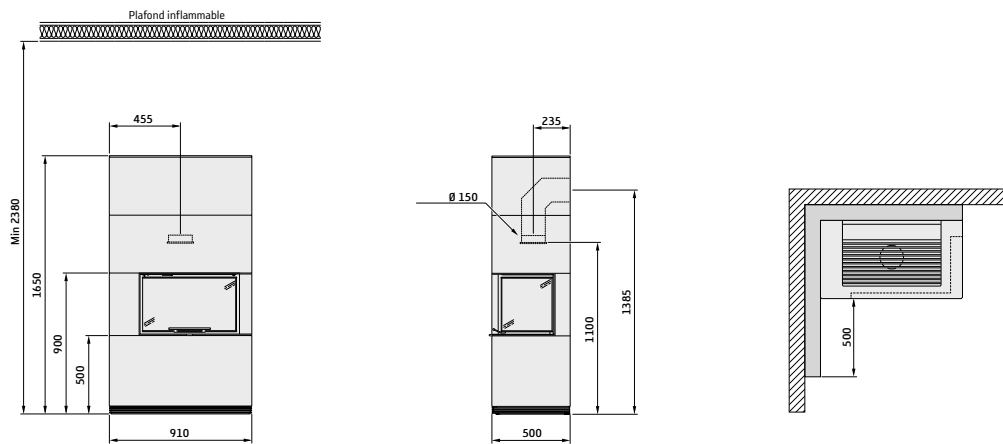
i31 sans tablette ni banc



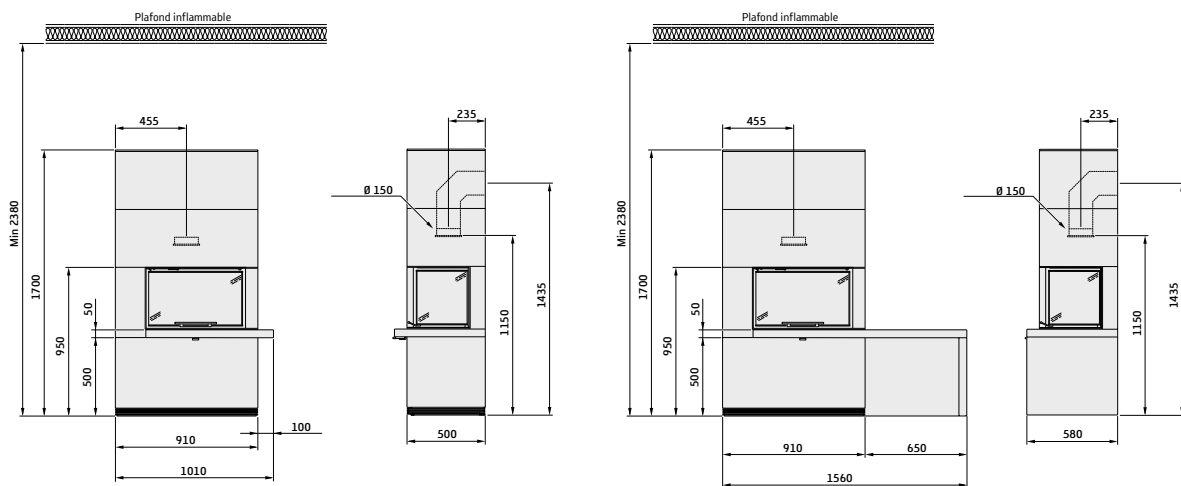
i31 avec tablette / i31 avec banc



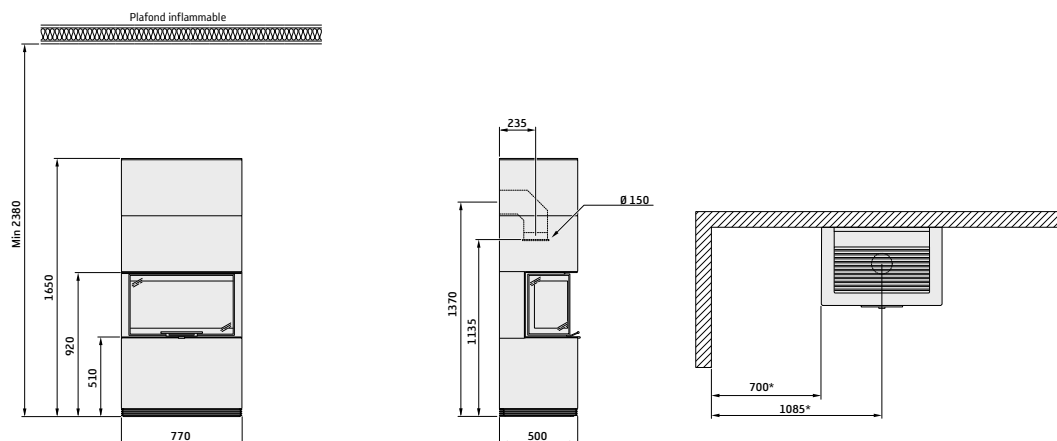
i41 sans tablette ni banc



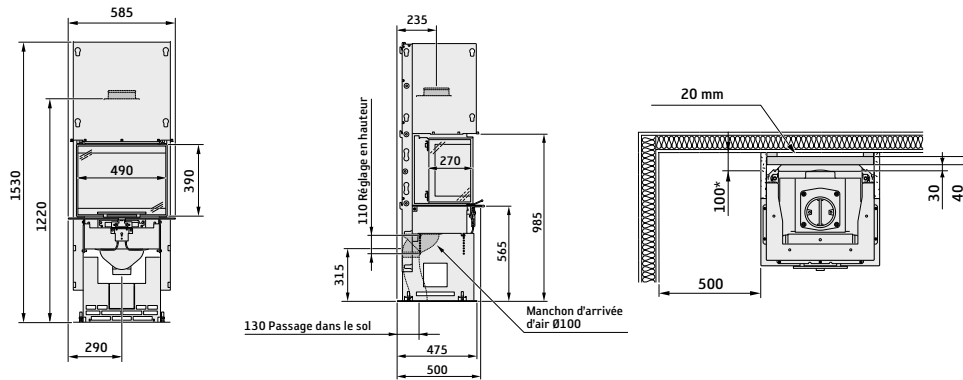
i41 avec tablette / i41 avec banc



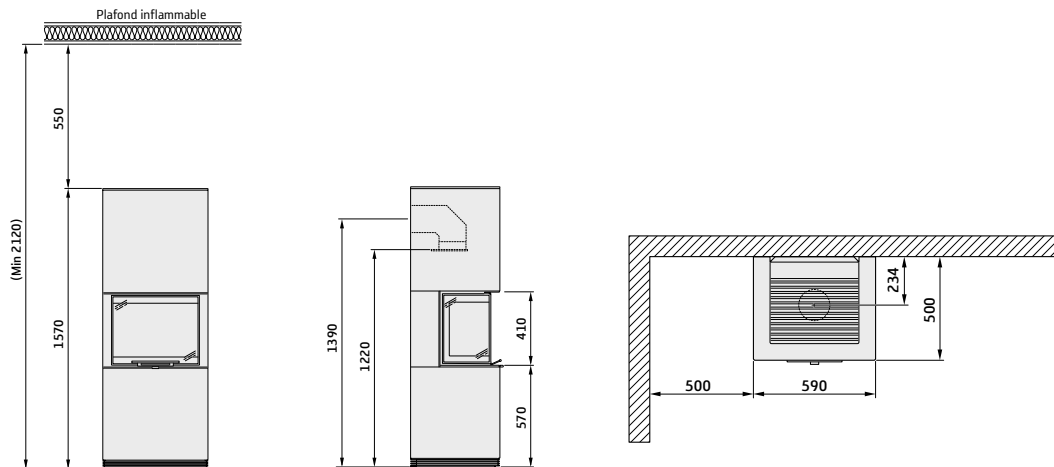
i51 / i51A / i51AN / i51T / i51S



i60



i61

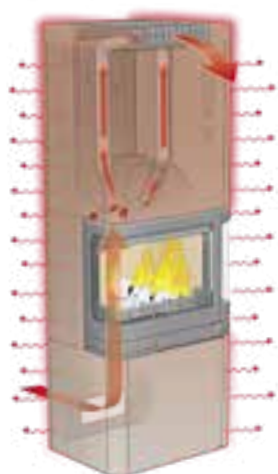
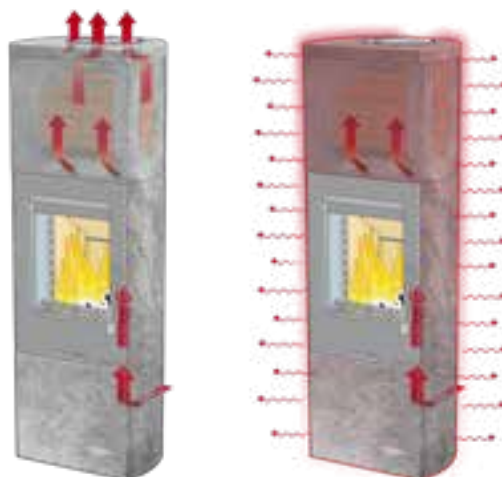


Bon maintien de la chaleur grâce à l'olivine et au clapet

Pour tirer parti de la chaleur lors du chauffage, les poêles Contura offrent diverses solutions.

Réservoir de chaleur supplémentaire

Le réservoir de chaleur supplémentaire offre une excellente capacité d'accumulation de la chaleur. Elle assure une restitution lente de la chaleur après l'extinction du feu. A titre d'exemple, le temps de refroidissement du Contura 26T avec réservoir d'accumulation supplémentaire (voir page 101) peut aller jusqu'à 18 heures. Le réservoir de chaleur est compris pour la série Contura 400 ainsi que pour le modèle bas des Contura 26K et 26T. Le réservoir de chaleur peut aussi être choisi pour les 590, 590T, 26K haut, 26T haut, 34T et 35T.



Clapet réglable

Le clapet réglable du Contura 26 régule la quantité d'air chaud dégagée par le poêle. Le clapet réglable équipe les Contura 590, 590T, 34T et 35T lorsqu'un réservoir de chaleur optionnel est adjoint au poêle. Un clapet fermé confère une plus longue durée de refroidissement. Lorsque le clapet est ouvert, la chaleur est diffusée plus rapidement dans la pièce, ce qui est pratique si vous souhaitez chauffer plus vite.

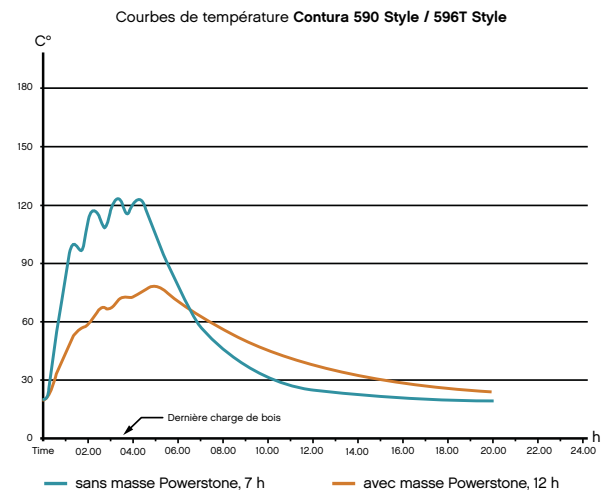
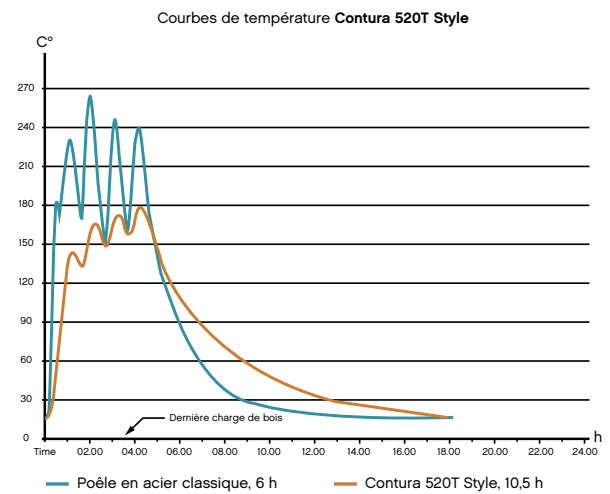
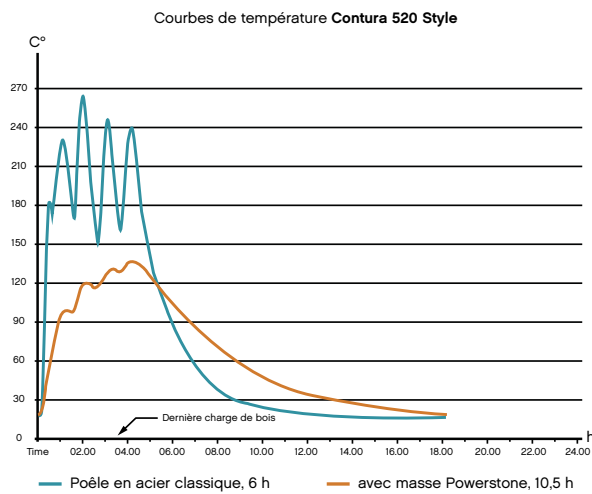


Un double système de ventilation régule la chaleur et le refroidissement

Avec deux systèmes de chauffage performants, les poêles Contura 26 disposent d'une extraordinaire capacité d'adapter, en fonction de vos besoins, la restitution de la chaleur ainsi que la durée de refroidissement du poêle. Les flèches rouges montrent comment l'air est aspiré par le bas à l'arrière du poêle, comment il passe par deux conduits à travers le foyer, puis par des gaines métalliques pour être diffusé dans la pièce tout en haut à l'avant du poêle.

Les flèches oranges montrent comment l'air froid de la pièce est aspiré à hauteur du sol et est chauffé entre le manteau intérieur et l'habillage extérieur en pierre ollaire du poêle pour ensuite être diffusé à travers la grille.

Test de rendement du Contura 500 Style



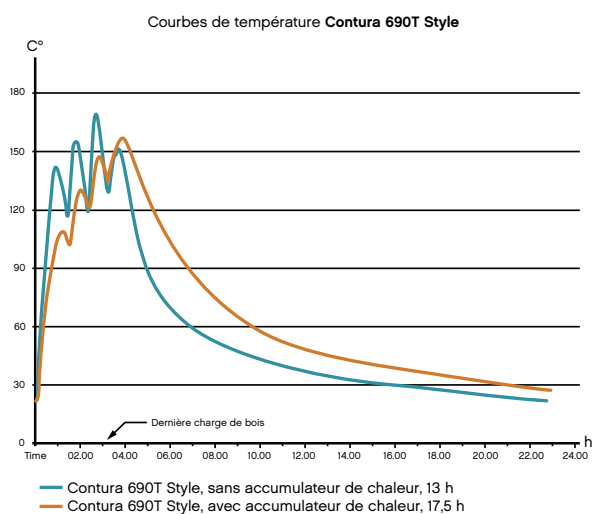
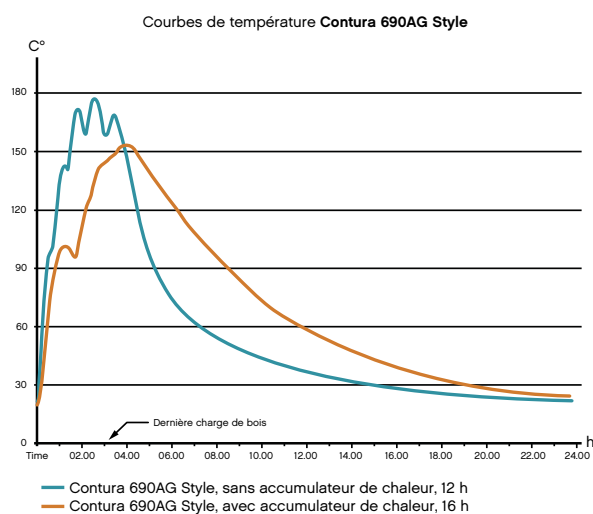
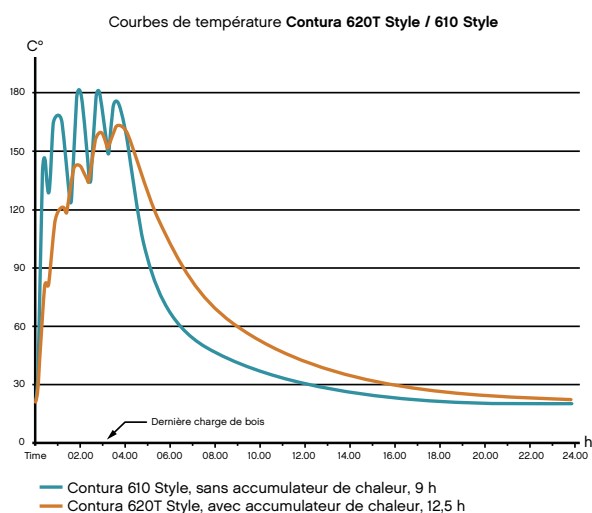
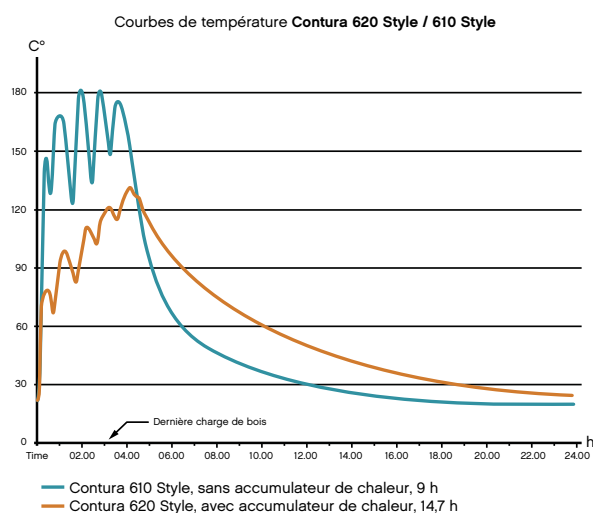
Masse accumulatrice de chaleur avec Powerstone

La pierre Powerstone offre une excellente capacité d'accumulation de la chaleur. Elle assure une restitution lente de la chaleur après l'extinction du feu.



Test de rendement du Contura 600 Style

Les tests des modèles avec réservoir d'accumulation de chaleur de la série 600 ont été réalisés avec un brasier d'allumage et quatre charges. Le clapet d'admission était entièrement ouvert durant l'allumage et les trois premières charges. Lorsque la dernière charge a été ajoutée, l'admission d'air a été réduite d'un peu plus de la moitié. Le temps de refroidissement est calculé à partir de la dernière charge jusqu'à ce que la température extérieure dans le réservoir de chaleur (mesurée sur l'habillage) soit tombée à 30°. Les tests ont été effectués six fois durant six jours différents.



Test de rendement du Contura 790

Le Contura 790 (voir page 86) peut être doté d'un système d'accumulation de chaleur. Le réservoir de chaleur supplémentaire est placé sous le parement, au-dessus du foyer. Les excellentes propriétés d'accumulation de la pierre assurent une distribution uniforme de la chaleur pendant une longue période. Le temps de refroidissement est de 15 heures avec le clapet fermé.

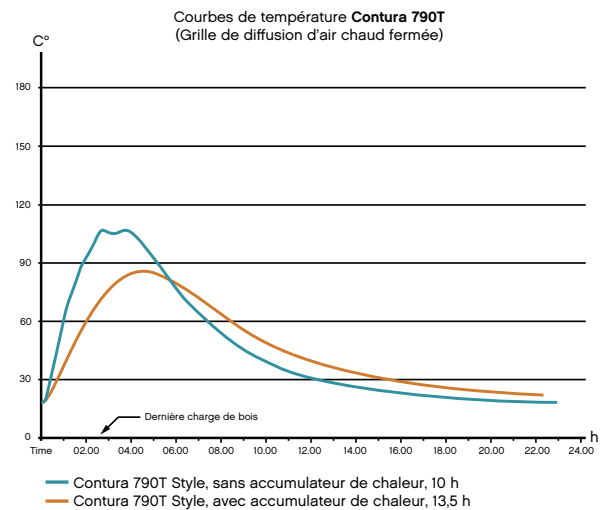
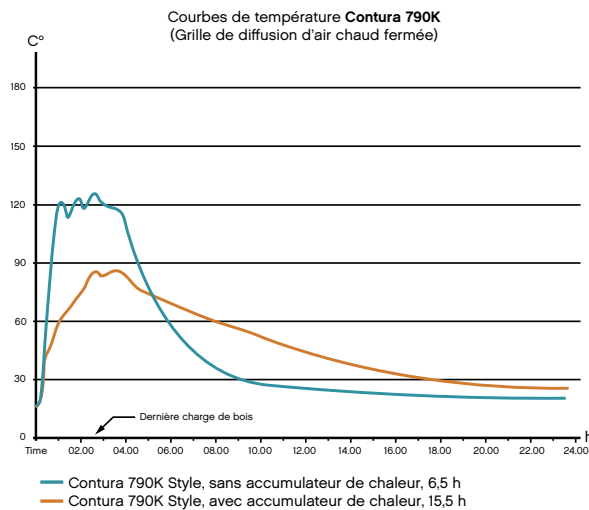
Certains modèles sont équipés d'un clapet réglable qui règle la quantité d'air chaud diffusée dans la pièce. Un clapet fermé permet une durée de refroidissement plus longue. S'il est ouvert, l'air chaud se répand rapidement dans la pièce.

Courbe de refroidissement pour Contura 790

Au total quatre journées de chauffage avec quatre différentes versions du Contura 790. Les tests ont été effectués avec une première journée d'allumage et quatre journées supplémentaires. Pour la première journée d'allumage et les trois suivantes, le clapet d'arrivée d'air était entièrement ouvert.

Après la dernière journée, l'arrivée d'air a été réduite à un peu moins de la moitié.

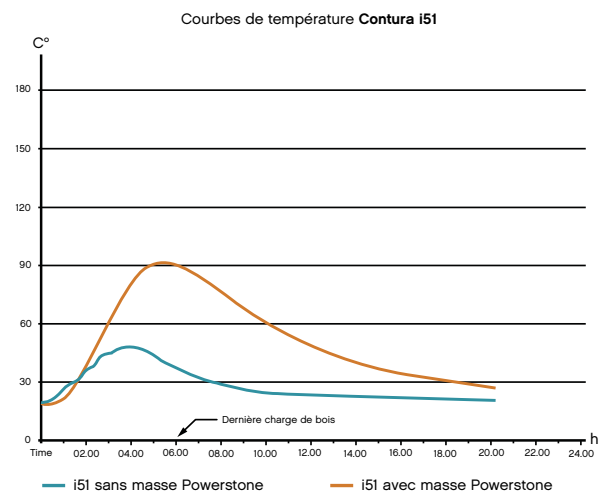
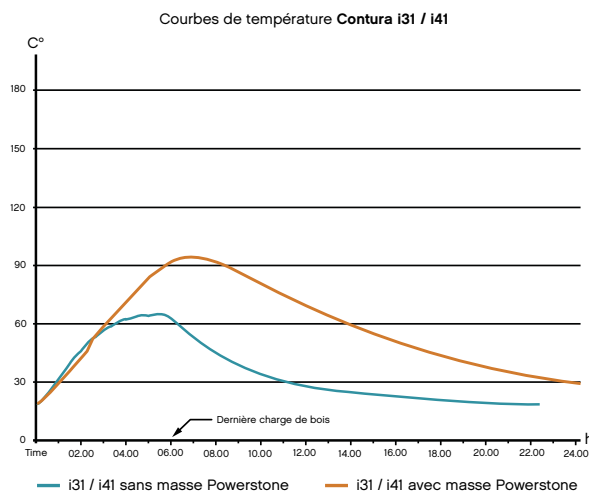
Le temps de refroidissement est calculé à partir de la dernière journée et jusqu'à ce que la température externe de l'habillage (pierre frontale supérieure) soit descendu à 30 degrés.



Test de rendement du Contura i31, i41 et i51

Les courbes montrent la façon dont l'habillage et le réservoir d'accumulation de chaleur en Powerstone sont chauffés pendant six heures ainsi que la

courbe de refroidissement de l'air jusqu'à ce que la température soit descendue à 30°.






Passez au feu vert pour un meilleur environnement

Dévoluer à un poêle le soin de prendre en charge une partie de vos coûts de chauffage est judicieux, tant d'un point de vue économique qu'écologique. Un feu correctement allumé est une méthode de chauffage à la fois économique et respectueuse de l'environnement. Avec un douillet confort par dessus le marché !

Les techniques de chauffage au bois modernes constituent une forme d'énergie favorable à l'environnement, qui ne contribue pas à l'effet de serre. En cas de combustion intégrale, le dioxyde de carbone, la vapeur d'eau et la cendre peuvent être récupérés comme engrais pour un jardin. Une combustion intégrale fournit aussi une meilleure économie de chauffage, en elle-même écologique. Mais pour que votre chauffage donne le meilleur rendement possible et contribue à soulager l'environnement, il faut faire son feu correctement. Voici quelques conseils de base. Regardez les films d'instruction et apprenez en davantage sur notre site www.contura.eu

Sept points brûlants pour un feu plus vert et plus performant

1. Changez votre vieux poêle contre un nouveau modèle s'il a plus de dix ans. Les poêles modernes sont jusqu'à 90% plus propres et 40% plus performants que leurs prédécesseurs.
2. Choisissez un poêle portant l'écolabel 
3. Utilisez toujours du bois sec.
4. Laissez la porte entrouverte au moins 10 minutes une fois le feu allumé.
5. Veillez à ce que le feu reçoive toujours suffisamment d'air.
6. Ne brûlez pas plus de bois que ne le recommande le fabricant, soit normalement 2–3 kg maxi par heure.
7. Conservez toujours le bois à l'intérieur pendant au moins un jour avant d'allumer votre feu. Un bois « gelé » (–20 degrés) donne toujours un très médiocre rendement calorifique.



Contura est 100 % suédois !

La conception et le développement des produits Contura ont lieu en Suède, ainsi que l'assemblage de tous les composants du foyer. Les produits sont soumis à un contrôle de qualité avant de quitter l'usine de Markaryd. Cela nous permet ainsi de maîtriser la qualité sur toute la ligne de production. Pour nous, il est important que les produits Contura soient adaptés aux habitations d'aujourd'hui et aux conditions de vie modernes. C'est avec fierté que nous inscrivons sur nos produits « Made in Sweden ».

Un Scandinave pour chauffer l'Europe

Les produits Contura sont fabriqués par NIBE, à Markaryd en Suède. La gestion économique des ressources a toujours été pour nous une préoccupation, c'est pourquoi notre outil de production est moderne, économique en ressources et efficace. Le souci de la qualité se ressent dans notre usine à tous les échelons de la production et nous sommes le plus grand et le plus moderne fabricant de poêles et cheminées d'Europe. Nos produits sont commercialisés dans toute l'Europe et sont appréciés pour leur design intemporel, leur efficacité et leur qualité élevée.



Contura
NIBE AB
Box 134
SE-285 23 Markaryd
Suède
www.contura.eu

NIBE GROUP MEMBER